

膜盒压力表

不锈钢卡口环

带 e-Gauge®

KPCh
KPChG

仪器应用

e-Gauge® 是受专利保护的，革新的传感器
用作模拟信号显示器附件，如压力表和温度表附件。

借助带电感式分接头的角度编码器，e-Gauge® 能将几乎所有类型的压力表和温度表转换成一个开关和一个测量转换器。

无接触式的e-Gauge® 将一个“普通”的、表盘为NCS 100/160的卡扣环表壳仪表变成一个带2个数字切换输出和1个模拟输出信号4 - 20 mA的多功能仪器

新型测量原则

- 完全无接触式的工作
- 测量系统几乎不需要任何恢复力，只有指针的重量因加入电子组件而有轻微的增加
- 与机械式限位器不同，读数不受螺旋环的影响

坚固性及可靠性

- e-Gauge®中无机械式组件，因此无机械式磨损
- 开关点由工厂在生产时固定设置完毕



极值

表盘上有彩色极值标识

切断开关: 红色

接通开关: 绿色

请在订购时注明

e-Gauge® 的两个极值可被设置成同样的值

开关回差

量程的1%

开关电容量

最大 28 VDC, 最大 50 mA

响应时间

0.1s

电线连接

1.5 米电线, 电线终端不绝缘, 8xAWG24

EMC

EN 61326:2006

e-Gauge® 技术数据

输出信号

4...20 mA (3线)

工作额定电压

8...28 VDC, 最大 50 mA, 反极性保险

电阻 [Ω]

(UB-8 V) / 0.02 A

输出信号精度

终值的± 1.0 %

重复性

<终值的 ±0.2 %

清晰度

12 bit

带e-Gauge®的压力表所适用的温度范围

储存温度: -40 °C...+70 °C (-40 °F...+158 °F)

-20 °C...+70 °C (-4 °F...+158 °F)

充甘油型

环境温度: -30 °C...+60 °C (-22 °F...+140 °F)

-20 °C...+60 °C (-4 °F...+140 °F)

充甘油型

温度影响

终值的 0.1% / 10K

测量时温度范围为: 0...50 °C (32...122°F)

开关输出

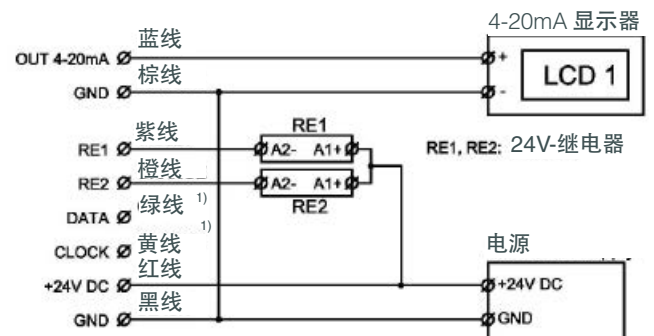
2个NPN-输出 (Open Collector), 防短路

开关功能

切断开关或接通开关

请在订购时注明

电路图



1) 切勿连接绿线 / 黄线 (Data & Clock), 工厂生产专用

压力表技术数据见第3页



Sales and Export South, West, North

ARMATURENBAU GmbH

Manometerstraße 5 • D-46487 Wesel - Ginderich
Tel.: +49 (0) 28 03/91 30-0 • Fax: +49 (0) 28 03/ 10 35
armaturenbau.com • mail@armaturenbau.com

Subsidiary Company, Sales and Export East

MANOTHERM Beierfeld GmbH 6201.93

Am Gewerbepark 9 • D-08344 Grünhain-Beierfeld
Tel.: +49 (0) 37 74/58-0 • Fax: +49 (0) 37 74/58-545
manotherm.com • mail@manotherm.com

06/13

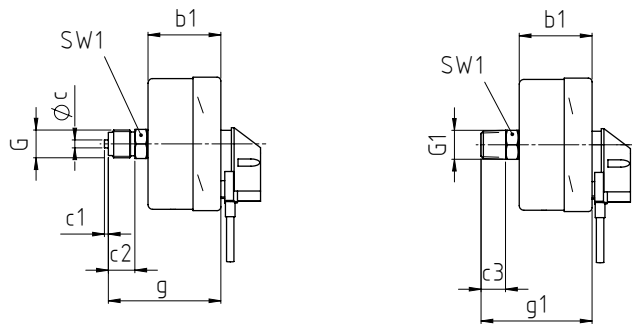
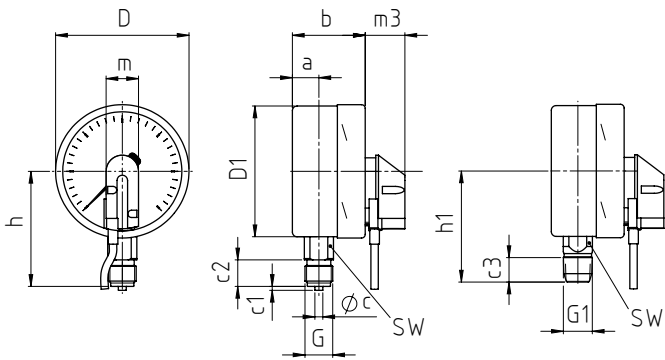
表壳构造, 代码字母, 尺寸及重量, 卸压装置

底部连接 背部中心连接

无固定装置

(无附加代码字母)

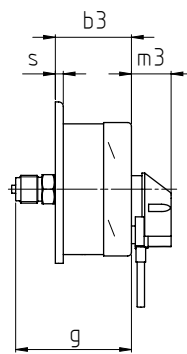
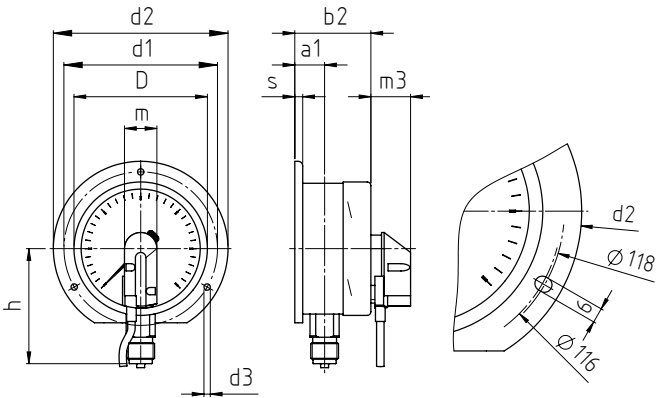
代码字母: rm



表面安装所需的后置法兰

代码字母: Rh

代码字母: rmRh



后置法兰
可选带符合EN 837-3的槽口

(若需要可提供, 但按照EN 837-3规定不值得推荐)

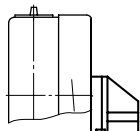
尺寸 (mm) 及重量 (kg)

NCS	a	a1	b	b1	b2	b3	c	c1	c2	c3	D	D1	d1	d2	d3	G	G1	g	g1	h ^{±1}	h1 ^{±1}
100 4"	.79	.91	2.17	2.17	2.32	2.32	.24	.12	.79	.75	3.98	3.9	4.57	5.2	.19	G ½ B (½" BSP) M 20 x 1.5	½" NPT	85	84	87	84
160 6"	.59	.71	2.17	2.01	2.13	2.13	.24	.12	.79	.75	6.34	6.26	7.01	7.72	.23	G ½ B (½" BSP) M 20 x 1.5	½" NPT	81	80	115	114

m	m3	s	SW	大约重量	
				KPCh	KPChG
25	30	6	22	0.60	1.00
.98	1.18	.24	.87	1.32	2.20
25	30	6	22	0.90	1.80
.98	1.18	.24	.87	1.98	3.97

表壳卸压通气装置

类型 KPChG 100
防爆塞子 19



类型 KPChG 160
防爆装置螺纹固紧 5

