

# Манометры с пластинчатой пружиной

PsPK 63-2

для установок, дозирующих хлор

вертикальная пластинчатая пружина, корпус из полиамида с резьбовым кольцом

## Стандартное исполнение

Информацию о преимуществах, сферах применения, устойчивости к воздействию температур, о технических характеристиках и диапазонах измерения всех поставляемых манометров с вертикальной пластинчатой пружиной Вы найдете в нашем обзоре 4000.

## Применение

Манометры с вертикальной пластинчатой пружиной тип PsPK 63-2 были специально разработаны для использования в установках, дозирующих хлор.

Нижняя часть пластинчатой пружины с присоединительной цапфой из стали, лакокрасочное покрытие черного цвета; поверхности, контактирующие с измеряемой средой, защищены. Пластинчатая пружина защищена пленкой из серебра, нанесенной вакуумустойчивым методом. Корпус, выполненный из ударопрочного полиамида с резьбовым кольцом, предохраняет механизм от внешнего вредного воздействия среды (хлорного газа).

Номинальный размер (НР)  
63 (мм)

Точность (EN 837-3)  
класс 2,5

## Диапазоны измерения (EN 837-3)

0 – 1 бар до 0 – 40 бар  
а также соответствующие вакуум- и мановакуумметрические диапазоны измерения;  
преимущественно -1 – 0 бар и 0 – 16 бар

## Максимальные нагрузки

статическая нагрузка: конечное значение шкалы  
переменная нагрузка: 90% от конечного значения шкалы  
перегрузка: 1,3 x конечное значение шкалы

## Устойчивость к воздействию температур

температура хранения: -40 °C до +70 °C  
температура окружающей среды: -20 °C до +60 °C  
температура измеряемой среды: макс. +60 °C

Рекомендуемая базовая температура  
+20 °C

## Температурная погрешность

При отклонении рабочей температуры на измерительной системе (измерительный орган и стрелочный механизм) от рекомендуемой базовой температуры возникает дополнительная погрешность показания. В соответствии с EN 837-3 она может составлять до  $\pm 0,8\%$  от диапазона измерения на каждые 10 K.

Степень защиты корпуса (EN 60529 / IEC 529)  
IP 65

## Штуцер

G ¼ В радиальный, наружное лакокрасочное покрытие черного цвета, с канальным отверстием  $\varnothing$  5 мм, опционально: осевой по центру (rm)  
штуцер и нижняя часть пластинчатой пружины из стали, лакокрасочное покрытие черного цвета

## Пластинчатая пружина

вертикальная, с защитной пленкой из серебра высокой пробы, диапазоны измерения -1 – 0 бар и 0 – 1 бар Duratherm®<sup>1)</sup>, диапазоны измерения 0 – 1,6 бар до 0 – 40 бар сталь с лакокрасочным покрытием<sup>1)</sup>

## Прокладка

круглая из FPM (витон®)

<sup>1)</sup> сплав NiCrCo



Механизм  
латунь/мельхиор

Циферблат  
алюминий белого цвета, надписи черного цвета, надпись на циферблате: Cl<sub>2</sub>

Стрелка  
алюминий черного цвета

Корпус и кольцо  
полиамид 6В, усиленный стекловолокном, черный, резьбовое кольцо, корпус, изолированный от внешних влияний

Характеристика безопасности  
заглушка для выравнивания давления

Стекло  
поликарбонат (PC)

## Специальные исполнения среди прочего

- другая соединительная резьба – по запросу
- другой материал для деталей, контактирующих с измеряемой средой, например, 316 L, и прочее – по запросу
- механизм из нерж. стали - по запросу
- специальные шкалы, как напр., двойная шкала и проч.
- 3-х кратные перегрузки, макс. до 50 бар
- Reed-переключатель аналог проспекта каталога 1219.4

## Текст заказа

Тип и НР:	PsPK 63
Условное обозначение материала деталей, контактирующих с измеряемой средой:	- 2
Условное обозначение формы корпуса:	без усл. обозн. = штуцер радиальный, rm или rmT (см. на обороте)
Диапазон измерения:	в соотв. с EN 837-3 или см. таблицу на стр. 2, напр., -1 – 0 бар или 0 – 16 бар
Присоединение к процессу:	G ¼ В (стандарт)
Особенности:	(см. выше)

## Примеры текста заказа:

- PsPK 63-2, -1-0 бар, G ¼ В
- PsPK 63-2, rm, 0-16 бар, G ¼ В



Sales and Export South, West, North

**ARMATURENBau GmbH**

Manometerstraße 5 • D-46487 Wesel - Ginderich  
Tel.: +49 2803 9130 – 0 • Fax: +49 2803 1035  
armaturenba.com • mail@armaturenba.com

Subsidiary Company, Sales and Export East

**MANOTHERM Beierfeld GmbH**

Am Gewerbehark 9 • D-08344 Grünhain-Beierfeld  
Tel.: +49 3774 58 – 0 • Fax: +49 3774 58 – 545  
manotherm.com • mail@manotherm.com

**4310**

09/16

# Формы корпуса, условные обозначения, размеры и вес

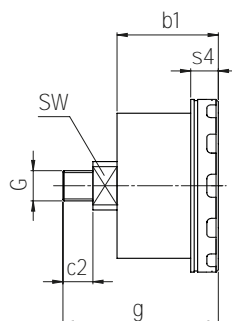
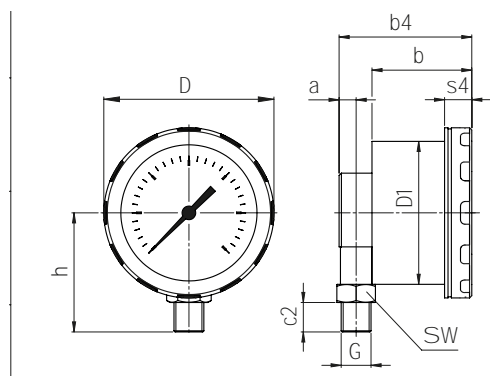
## Штуцер радиальный

## Штуцер осевой по центру

без крепежного приспособления

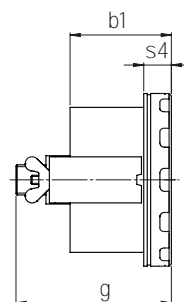
(без дополнительного усл. обозначения)

усл. обозначение: **rm**



с установочными скобами для монтажа на щите

усл. обозначение: **rmT**



### Размеры (мм) и вес (кг)

НР	a	D	D1	b	b1	b4	c2	g	G	h <sup>±1</sup>	s4	SW	вес <sup>1)</sup> пригл.
63	7	75	64	44	44	58	13	63	G ¼ B	52	12	17	0,28

<sup>1)</sup> данные для исполнения без крепежного приспособления

### Диапазоны измерения / Градуировка шкалы

диапазоны измерения по DIN EN 837-3 (бар)	мин. цена деления шкалы (бар)	
вакуум	-1 – 0	0,02
комбинация вакуум / давление	-1 / + 0,6	0,05
	-1 / + 1,5	0,1
	-1 / + 3	0,2
	-1 / + 5	0,2
	-1 / + 9	0,2
	-1 / + 15	0,5
давление	-1 / + 24	1,0
	0 – 1,0	0,02
	0 – 1,6	0,05
	0 – 2,5	0,1
	0 – 4	0,2
	0 – 6	0,2
	0 – 10	0,2
	0 – 16	0,5
0 – 25	1,0	
0 – 40	2,0	