

Манометры для пожарных насосов

по DIN 14 421

с вертикальной пластинчатой пружиной

PsP 80

Стандартное исполнение

Общую информацию о преимуществах, сферах применения, устойчивости к воздействию температур, технических характеристиках и диапазонах измерения всех поставляемых манометров с вертикальной пластинчатой пружиной Вы найдете в нашем Типовом Обзоре 4000.

Применение

Манометры специально сконструированы для использования на пожарных насосах и соответствуют DIN 14421.

Номинальный размер (НР)

80 (мм)

Точность (DIN 14 421/EN 837-3)

класс 2,5

Диапазоны измерения (DIN 14 421)

0...25 бар или -1 / + 25 бар, точка нуля на 12:00 часов

Максимально допустимые давления

статическая нагрузка: конечное значение шкалы
переменная нагрузка: 90 % от конечного значения шкалы
максимальная нагрузка: 1,3 x конечного значения шкалы

Устойчивость к воздействию температур

температура хранения: -40 °C до +70 °C
температура окружающей среды: -20 °C до +60 °C
температура измеряемой среды: +60 °C макс.

Рекомендуемая базовая температура

+20 °C

Температурная погрешность

Если рабочая температура на измерительной системе (измерительный орган и стрелочный механизм) отличается от рекомендуемой базовой температуры, то возникает дополнительная погрешность показания. В соотв. с EN 837-3 она может составлять до ± 0,8 % от диапазона измерения на каждые 10 K.

Степень защиты (EN 60 529 / IEC 529)

IP 54

Присоединение к процессу

M 20x1,5 латунь, штуцер осевой по центру (rm)
с дроссельным винтом Ø 0,6 мм
присоединение и нижняя часть латунь

Пластинчатая пружина

вертикальная, CuBe

Прокладка

кольцеобразная, NBR

Механизм

латунь/мельхиор

Циферблат

алюминий белого цвета,
шкала от -1 / 0 бар красная, от 0 – 25 бар черная

Стрелка

алюминий черного цвета

Корпус

съемное кольцо, нерж. сталь, полированное, привинчено на вертикально расположенную нижнюю часть пластинчатой пружины

Стекло

оргстекло



Специальные исполнения среди прочего

- соединительная резьба G ½ В или ½" NPT, другое - по запросу
- дроссельный винт во входном отверстии, отличный от Ø 0,6 мм
- нижняя часть пластинчатой пружины из алюминия с дроссельным винтом Ø 1 x 10 мм из нерж. стали
- инструментальное стекло
- корпус НР 80 из нерж. стали, завальцованное кольцо, тип **PsPChg 80 – 1 rm**, опционально с передним фланцем (**rmFr**) или с передним фланцем с крепежными скобами (**rmBFr**)
- корпус НР 100 нерж. сталь, завальцованное кольцо, тип **PsPChg 100 – 1 rm**
- наполнитель корпуса глицерин: только для корпуса с завальцованным кольцом из нерж. стали, только вертикальное рабочее положение, типы **PsPChgG 80 – 1 rm**, **rmFr** или **rmBFr** и **PsPChgG 100 – 1 rm** - по запросу

Текст заказа

Тип и НР:	PsP 80
Усл. обозн. материала деталей, контактирующих с измеряемой средой:	– 1 (латунь)
Условное обозначение формы корпуса:	rm или rmFr (см. на обороте)
Диапазон измерения:	в соотв. с DIN 14 421 0 – 25 бар или -1 / + 25 бар
Присоединение к процессу:	M 20x1,5 (стандарт) G ½ В или другое см. выше
Особенности:	(см. выше)

Примеры для текста заказа:

- PsP 80 – 1, rmFr, 0 – 25 бар, M 20x1,5
- PsP 80 – 1, rm, -1 / +25 бар, G ½ В



Sales and Export South, West, North

ARMATURENBau GmbH

Manometerstraße 5 • D – 46487 Wesel-Ginderich
Tel.: +49 2803 9130 – 0 • Fax: +49 2803 1035
armaturenbaу.com • mail@armaturenbaу.com

Subsidiary Company, Sales and Export East

MANOTHERM Beierfeld GmbH

Am Gewerbepark 9 • D – 08344 Grünhain-Beierfeld
Tel.: +49 3774 58 – 0 • Fax: +49 3774 58 – 545
manotherm.com • mail@manotherm.com

4103

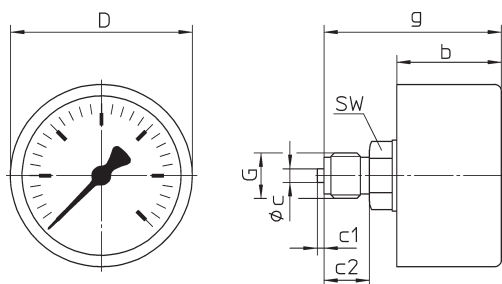
03/16

Формы корпуса, условные обозначения, размеры и вес

Штуцер осевой по центру

без крепежного приспособления

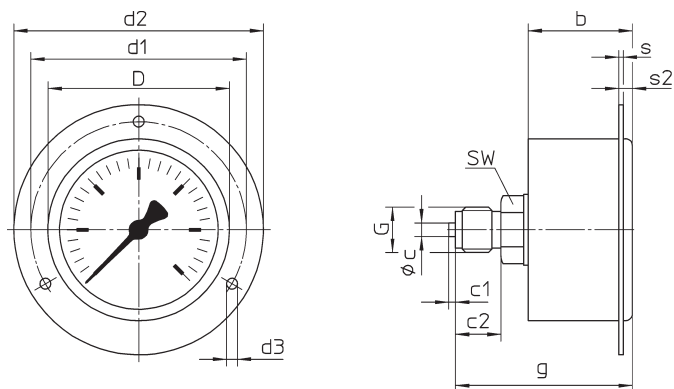
усл. обозначение: **rm**



Штуцер осевой по центру

с крепежным передним фланцем

усл. обозначение: **rmFr**



Размеры (мм) и вес (кг)

НР	b	c	c1	c2	D	d1	d2	d3	g ¹⁾	G	s	s2	SW	вес ¹⁾ прикл.
80	46	6	3	20	80	95	110	4,3	78	M 20 x 1,5 опционально G ½ B	2	6	27	0,65

¹⁾ данные для исполнения без крепежного приспособления