

Plattenfeder-Sicherheits-Manometer mit Grenzsignalgeber

Chemie-Bajonettringgehäuse ohne (PSCh) oder mit Oelfüllung (PSChOe)

NG 100
160

Typen **PSCh**
PSChOe

Dieses Datenblatt enthält Angaben zum Bestelltext und zu den Mindestanzeigebereichen von Plattenfeder-Manometern Typ PSCh bzw. PSChOe mit Grenzsignalgeber, außerdem Maßbilder mit der Lage des elektrischen Anschlusses.

Datenblatt 3600 enthält die wesentlichen Einzelheiten und Bestellangaben für diese Grundtypen ohne Grenzsignalgeber. Diese Angaben gelten auch für die Ausführung mit Grenzsignalgeber, soweit nachstehend nicht abweichend beschrieben.

Bei flüssigkeitsgefüllten Manometern mit Grenzsignalgeber lautet die Typenbezeichnung allerdings **PSChOe**. Als **Gehäusefüllung** wird statt Glycerin ein Spezialöl verwendet.

Ausführliche Erläuterungen zur Wirkungsweise und Verwendung unserer Grenzsignalgeber finden Sie in der **Übersicht 9000**.

Weitere Informationen, insbesondere über die verschiedenen Schaltfunktionen, finden Sie in den Datenblättern der jeweiligen Grenzsignalgeber:

Elektromechanische Grenzsignalgeber (Schleich- und Magnetsprungkontakt)	Datenblatt 9100
Induktive Grenzsignalgeber	Datenblatt 9200
Elektronische Grenzsignalgeber	Datenblatt 9201
Pneumatische Grenzsignalgeber	Datenblatt 9300

Standardausführung

Mindestanzeigebereiche

Jedes Druckmessgerät benötigt zur Betätigung eines Grenzsignalgebers bestimmte Richtkräfte des Messgliedes. Deshalb ist der Einbau erst ab den in der Tabelle angegebenen Anzeigebereichen möglich¹⁾. Für flüssigkeitsgefüllte Manometer gelten außerdem die Einschränkungen gemäß Datenblatt 3600.

Grenzsignalgeber Typ:	Mindestanzeigebereich ¹⁾	
	Messflansch- Ø 100 mm	Messflansch- Ø 160 mm
1 x Schleich 2 x Schleich 3 und 4 ²⁾ x Schleich	0,6 bar	60 mbar 100 mbar 160 mbar
1 x Magnet 2 x Magnet 3 und 4 ²⁾ x Magnet	0,6 bar 0,6 bar 2,5 bar	100 mbar 160 mbar 250 mbar
1 x Induktiv 2 x Induktiv 3 x Induktiv ³⁾	0,6 bar	60 mbar
1 x Elektronik 2 x Elektronik 3 x Elektronik ³⁾	0,6 bar	60 mbar

¹⁾ niedrigere Messbereiche auf Anfrage ²⁾ nur für NG 160 ³⁾ 4 x auf Anfrage

Bei Manometern mit 3 oder 4 Grenzwerten sind die Sollwertzeiger nicht unbedingt alle übereinanderstellbar. Sie sollten deshalb immer angeben, welche Zeiger übereinanderstellbar sein müssen bzw. wo Ihre Schaltpunkte liegen.

Manometer mit pneumatischen Grenzsignalgebern auf Anfrage.

Sichtscheibe

Sicherheitsverbundglas



Belüftung

Typ PSChOe: direkte Belüftung zur Atmosphäre am Gehäuse oben

Sicherheitsmerkmale

- bruchsichere Trennwand zwischen Messsystem und Zifferblatt
 - ausblasbare Rückwand.
- Bei Druckaufbau im Gehäuse wird der gesamte Querschnitt nach hinten freigegeben.

Elektrischer Anschluss

- bei elektromechanischem Grenzsignalgeber (**M, S**):
Universal-Steckverbinder seitlich rechts am Gehäuse
- bei induktivem / elektronischem Grenzsignalgeber (**I, E**):
Kabelanschlussdose seitlich rechts am Gehäuse

Der Steckverbinder hat 6 Anschlüsse und eine Erdungsklemme. Die Kabelanschlussdose hat 6 Anschlüsse.

Die genaue Lage des elektrischen Anschlusses entnehmen Sie bitte dem **Maßbild auf der Rückseite** dieses Datenblattes. Abweichende Anbringung ist nur nach Rückfrage und gegen Mehrpreis möglich.

Bestellangaben:

Der Bestelltext der einzelnen Gerätetypen (siehe Datenblatt 3600) wird ergänzt durch den

- Kennbuchstaben für den Typ des Grenzsignalgebers **S, M, I** oder **E** und die
- Kennzahl für die Schaltfunktion
z.B. **1, 2, 11, 12, 21, 22**

(vergl. Datenblätter 9000 ff.)

Bestellbeispiele:

- PSCh 100-3, 0-25 bar, G ½ B, M 12
- PSChOe 160-3, 0-400 mbar, ½"NPT, I 1



ARMATURENBau GmbH
Manometerstraße 5 • D-46487 Wesel - Ginderich
Tel.: (0 28 03) 91 30-0 • Fax: (0 28 03) 10 35
armaturenbaude.de • mail@armaturenbaude.de



Tochterfirma und Vertrieb Ost

MANOTHERM Beierfeld GmbH 3690
Am Gewerbepark 9 • D-08344 Grünhain-Beierfeld
Tel.: (0 37 74) 58-0 • Fax: (0 37 74) 58-545
manotherm.de • mail@manotherm.de

11/05

Gehäusebauform, elektrischer Anschluß, Maße und Masse

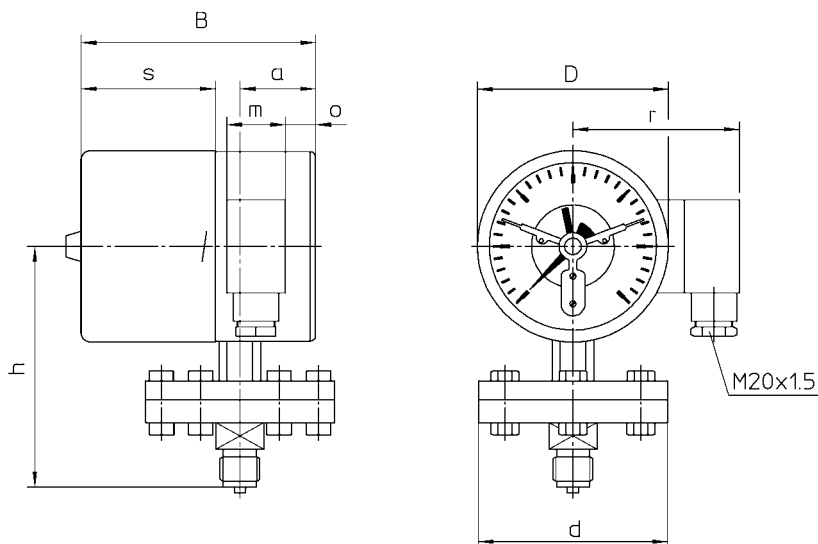
Abweichung gegenüber Grundtypen aus Datenblatt 3600:
Maß **B (Bauhöhe)**, siehe Tabelle unten

Die genaue Lage des Steckverbinders bzw. der Kabelanschlussdose zeigt untenstehendes Maßbild.

Die übrigen Abmessungen, auch für offene Flansche, entnehmen Sie bitte Datenblatt 3600.

Abweichende Anbringung ist nur nach Rückfrage und gegen Mehrpreis möglich.

Gehäusebauform: Anschluss unten
Steckverbinder oder Kabelanschlussdose



Maße (mm) und Masse (kg)

Nenngröße	Flansch-Ø ¹⁾	a	B	D	h ±2	m	o	r	s	Masse (ca.) ³⁾	
										PSch	PChOe
100	100	40	124	101	127	31	16	88	71	2,70	3,40
	160									4,05	4,85
160	100		130 ²⁾	161	157		14	117	95	4,25	6,05
	160									5,60	7,50

¹⁾ Flansch-Nenngröße

²⁾ bei 3- und 4-fach Schleich- und Magnetsprungkontakt sowie bei induktiven und elektronischen Grenzsingalgebern mit 2 gleichen Schaltfunktionen (z.B. I11 oder E22, auch als Teil von Dreifach-Kontaktausführungen) Maß B +12 mm

³⁾ Angabe (ca.) für ein Gerät mit einem 2-fach Grenzsingalgeber und Gewindeanschluss G ½ B

Unsere Geräte werden ständig weiterentwickelt, daher Änderungen vorbehalten.