

Feinmess-Rohrfeder-Manometer

Sicherheitsausführung 

Chemie-Bajonettingehäuse CrNi-Stahl

ohne (RFSch) oder mit Gehäusefüllung (RFSchG)

NG: 160

Genauigkeit:
Klasse 0,6 EN 837-1

Typen

RFSch

RFSchG

Anwendung

Überprüfung von Betriebsmanometern; Druckmessung mit hoher Genauigkeit (Laboratorien, Werkstoffprüfmaschinen u.a.) in Umgebungen, in denen ein dichtes, chemisch widerstandsfähiges Gehäuse benötigt wird (z.B. Freianlagen, Nassbetriebe, aggressive Atmosphäre) und es auf erhöhte Sicherheit für den Betrachter ankommt; Messbereiche bis 0-25 bar für gasförmige Messstoffe, Zifferblattaufschrift "G", ab 0-40 bar für flüssige Messstoffe, Zifferblattaufschrift "F"

Nenngröße (NG)

160 mm

Genauigkeit

Klasse 0,6 gemäß EN 837-1

Messbereiche (EN 837-1)

Ausführung -1: 0-0,6 bis 0- 600 bar (RFSchG ab 0-2,5 bar)

Ausführung -3: 0-0,6 bis 0-1600 bar (RFSchG ab 0-2,5 bar)
auch entsprechende Vakuum- / und Mano-Vakuummessbereiche

Verwendungsbereiche

ruhende Belastung: Skalenendwert

dynamische Belastung: 90% vom Skalenendwert

Überlast: 1,3 x Skalenendwert

Schutzart (EN 60529 / IEC 529)

Typ RFSch: IP 54 / Typ RFSchG: IP 65

Weitere Informationen über Vorzüge, Verwendungsbereiche, Temperaturbeständigkeit, messtechnische Eigenschaften und Anzeigebereiche aller lieferbaren Feinmess-Manometer-Typen finden Sie in unserer **Übersicht 2000**.

Standardausführung

Anschluss

G ½ B unten (Standard)

Messstoffberührte Teile

Bestellkennzahl -1: Anschluss: = Messing

Rohrfeder:

≤ 40 bar = Bronze, Kreisform, Weichlötung

60 bar = CuBe, Kreisform, Hartlötung

≥ 100 bar = Cr-Ni-Stahl 1.4571, Schraubensform, Hartlötung

Bestellkennzahl -3: Anschluss: = CrNi-Stahl 1.4571

Rohrfeder:

≤ 40 bar = CrNi-Stahl 1.4571, Kreisform, Schutzgasschweißung

≥ 60 bar = CrNi-Stahl 1.4571, Schraubensform, Schutzgasschweißung

≥ 1000 bar = NiFe-Legierung, Schraubensform, Schutzgasschweißung

Zeigerwerk

Messing/Neusilber, reibungsarm

Zifferblatt

Aluminium weiß, Skalierung schwarz

Zeiger

Schneidenzeiger, Aluminium schwarz

Gehäuse und Ring

CrNi-Stahl 1.4301, Bajonetting enganliegend

Gehäusefüllung

nur Typ RFSchG 160: Glycerin

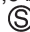
Sichtscheibe

Sicherheitsverbundglas, 6 mm dick, Kennzeichnung: SAFETY GLASS



Sicherheitsmerkmale

Sicherheitsausführung S3 nach EN 837-1, mit bruchsicherer Trennwand aus CrNi-Stahl 1.4301 zwischen Messsystem und Zifferblatt sowie ausblasbarer Rückwand; bei Druckaufbau im Gehäuse wird der gesamte Querschnitt nach hinten freigegeben.

Die Geräte mit Anzeigebereichen 0-0,6 bis 0-1000 bar sind nach EN 837-1 S3 geprüft und werden mit  EN 837-1 gekennzeichnet.

Sonderausführungen u.a.

- Test Gauge Grade 3A ASME (Genauigkeit ±0,25%), Spiegelskala
- Genauigkeit Kl. 0,25 nach EN 837-1, Spiegelskala, auf Anfrage
- Spiegelskala zur parallaxefreien Ablesung
- Nenngröße 100 auf Anfrage
- Anschluss ½" NPT, ¼" NPT oder M 20 x 1,5, andere auf Anfrage
- Drosselschraube im Eingangskanal Messing oder CrNi-Stahl
- Zeigerwerk CrNi-Stahl mit Steinlagerung
- Maximum-Schleppzeiger, von außen verstellbar (ab Messbereich 0-2,5 bar) auf Anfrage
- Sonderskala oder Doppelskala, z.B. bar / psi
- Messbereich 0,2-1 bar oder 3-15 psi
- besondere Anschluss- oder Einbaulage, z.B. 90° nach rechts bei Draufsicht auf das Zifferblatt
- Endstückentlüftung (nur ungefüllte Geräte, Typ RFSch 160)
- messstoffberührte Teile Monel (Kennzahl -6), bis 0-400 bar
- Elektrische Zusatzeinrichtungen auf Anfrage

Bestellangaben:

Grundtyp und

Nenngröße:

RFSch 160

RFSchG 160

Material der messstoffberührten Teile:

Bestellkennzahl

-1 oder **-3** (vergl. links) bzw. **-6** (s.o.)

Gehäusebauform:

Rh, Fr

(vergl. Rückseite)

Anschluss unten = Standard =

ohne zusätzliche Kennbuchstaben

Messbereich:

gemäß EN 837-1, z.B. **0-6 bar**

(vergl. Übersicht 2000)

Anschlussgewinde:

G ½ B (= Standard), **½" NPT**

oder andere (siehe oben)

Sonderausführungen: (siehe oben)

Beispiele für Bestelltexte:

• RFSch 160-1, Fr, 0-6 bar, G ½ B

• RFSchG 160-3, -1/+9 bar, ½" NPT



ARMATURENBAU GmbH

Manometerstraße 5 • D-46487 Wesel - Ginderich
Tel.: (0 28 03) 91 30-0 • Fax: (0 28 03) 10 35
armaturenbau.de • mail@armaturenbau.de



Tochterfirma und Vertrieb Ost

MANOTHERM Beierfeld GmbH

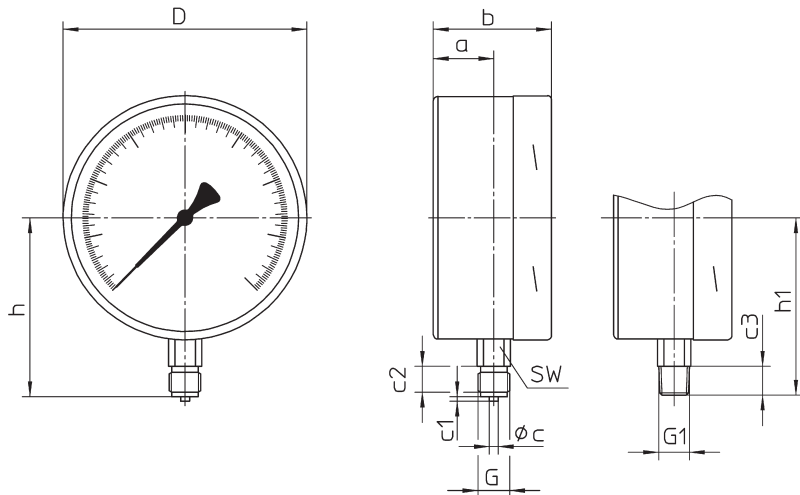
Am Gewerbepark 9 • D-08344 Grünhain-Beierfeld
Tel.: (0 37 74) 58-0 • Fax: (0 37 74) 58-545
manotherm.de • mail@manotherm.de

2600

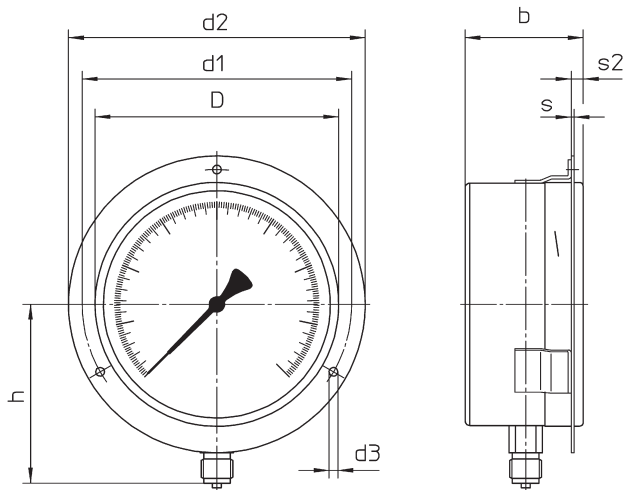
12/10

Gehäusebauformen, Kennbuchstaben Maße und Masse

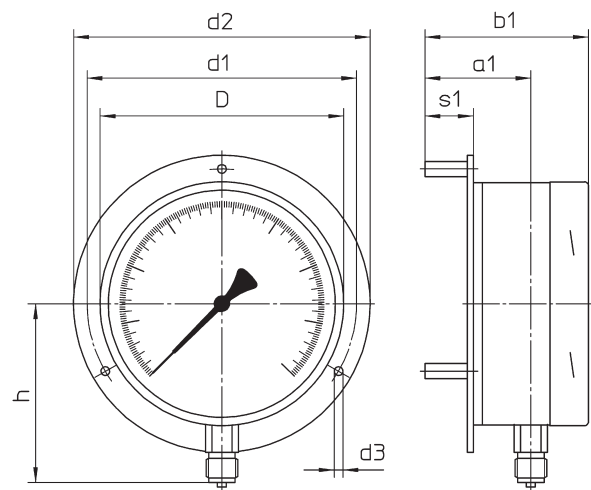
Anschluss unten,
ohne Kennbuchstaben



Anschluss unten,
Frontring,
Kennbuchstaben **Fr**

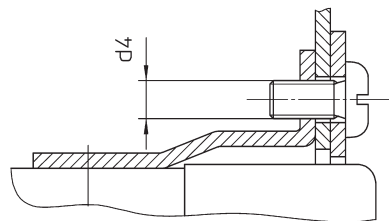


Anschluss unten,
Rand hinten,
Kennbuchstaben **Rh**



Die Gehäusebauform Fr wird mit am Gehäuse angeschweißten Laschen und losem Frontring geliefert.

Die Gehäusebauform Rh wird mit 3 losen Distanzbuchsen geliefert.



Maße (mm) und Masse (kg)

NG	a	a1	b	b1	c	c1	c2	c3	D	d1	d2	d3	d4	G	G1	h ^{±1}	h1 ^{±1}	s	s1	s2	SW	Masse (ca.)	
																						RFSh	RFShG
160	40	70	78	108	6	3	20	19	161	178	196	5,8	M5	G ½ B	½" NPT	115	114	1,5	32	8	22	1,50	2,950

Unsere Geräte werden ständig weiterentwickelt, daher Änderungen vorbehalten.