

Feinmess-Rohrfeder-Manometer als Prüfmanometer im Tragekoffer

NG: 160

Genauigkeit:
Klasse 0,6 EN 837-1

Typ **RFPB**

Anwendung

Transportable Geräte zur Druckmessung von gasförmigen oder flüssigen Messstoffen, die Cu-Legierungen bzw. CrNi-Stahl 1.4571 (Option) nicht angreifen, und Überprüfung von Betriebsmanometern durch Anschluss an Absperrventil mit Prüfzapfen M 20x1,5, Prüf-flansch 60 x 25 x 10 oder rundem Prüfflansch.

Messbereiche bis 0 – 25 bar justiert für gasförmige Messstoffe, Zifferblattaufschrift "G",
ab 0 – 40 bar justiert für flüssige Messstoffe, Zifferblattaufschrift "F"

Nenngröße (NG)

160 mm

Genauigkeit (EN 837-1)

Klasse 0,6

Messbereiche (EN 837-1)

0 – 0,6 bis 0 – 600 bar
auch entsprechende Vakuum-/ und Mano-Vakuummessbereiche

Verwendungsbereiche

ruhende Belastung: Skalenendwert
dynamische Belastung: 90 % vom Skalenendwert
Überlast: 1,3 x Skalenendwert

Schutzart

IP 54

Weitere Informationen über Vorzüge, Verwendungsbereiche, Temperaturbeständigkeit, messtechnische Eigenschaften und Anzeigebereiche der lieferbaren Feinmess-Rohrfeder-Typen Kl. 0,6 nach EN 837-1 finden Sie in der **Übersicht 2000**.

Standardausführung

Anschluss

seitlich abgehend bei 3 Uhr, Eck-Absperrventil mit 2 Spannmuffen M 20x1,5 innen und Zubehör

Messstoffberührte Teile

Bestellkennzahl – 1: Anschluss: = Messing

Rohrfeder:

≤ 40 bar = Bronze, Kreisform, Weichlötung
60 bar = Kupfer-Beryllium, Kreisform,
Hartlötung
≥ 100 bar = Cr-Ni-Stahl 1.4571,
Schraubenform, Hartlötung

Zeigerwerk

Messing / Neusilber

Zifferblatt

Aluminium weiß, Skalierung schwarz

Zeiger

Schneidenzeiger, Aluminium schwarz

Gehäuse und Ring

Stahl schwarz, Bajonettring enganliegend

Sichtscheibe

Instrumentenglas



Zubehör (im Lieferumfang enthalten)

- 1 Gerätecase 400 x 380 x 100 Kunststoff schwarz
- 1 Zwischenstück M 20x1,5 / Prüfflansch 60 x 25 x 10
- 2 Befestigungsschrauben M 8
- 2 Sechskanmuttern M 8
- 2 Distanzbuchsen
- 2 Flachdichtungen Cu
- Vorsteckgabel für runden Prüfflansch

Optionen u. a.

- Abnahmeprüfzeugnis 3.1 nach EN 10204 für die Genauigkeit
- Gehäuse CrNi-Stahl, Typ RFPCh 160 – 1
- messstoffberührte Teile 1.4571, Eckabsperventil und Zubehör aus 1.4571, Typen RFPB 160 – 3 oder RFPCh 160 – 3

Sonderausführungen

- Sonderjustage, z. B. bis 0 – 160 bar mit Luft, Zifferblattaufschrift G, auf Anfrage
- 0 – 1000 bar, 0 – 1600 bar auf Anfrage

Bestellangaben:

Grundtyp/Nenngröße: **RFPB 160**
RFPCh 160

Bestellkennzahl für
messstoffberührtes
Material – 1 (Standard)
– 3 (Option)

Messbereich: gemäß EN 837-1, z. B. **0 – 6 bar**
(vergl. Übersicht 2000)

Sonderausführungen: (siehe oben)

Beispiele für Bestelltexte:

- RFPB 160 – 1, 0 – 6 bar
- RFPCh 160 – 3, -1/+9 bar



ARMATURENBAU GmbH
Manometerstraße 5 • D-46487 Wesel - Ginderich
Tel.: (0 28 03) 91 30-0 • Fax: (0 28 03) 10 35
armaturenbau.de • mail@armaturenbau.de



Tochterfirma und Vertrieb Ost

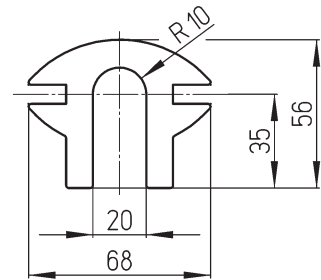
MANOTHERM Beierfeld GmbH
Am Gewerbepark 9 • D-08344 Grünhain-Beierfeld
Tel.: (0 37 74) 58-0 • Fax: (0 37 74) 58-545
manotherm.de • mail@manotherm.de

2102
04/14

Maße und Massen, Zubehör

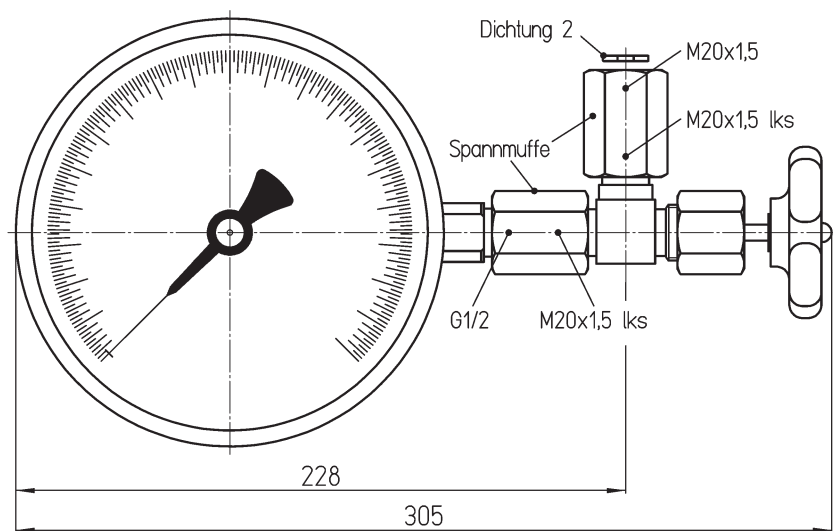
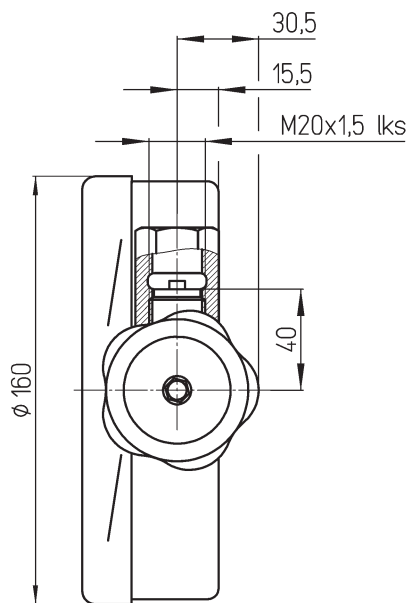
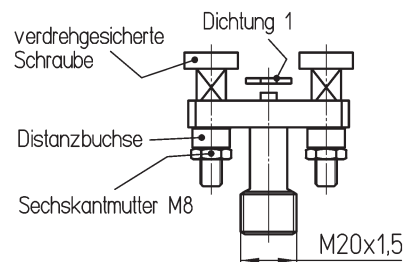
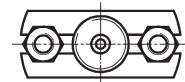
Vorsteckgabel

zusätzlich zum Zwischenstück
zum Anschluss an
runden Prüfflansch



Zwischenstück

zum Anschluss an
Prüfflansch 60 x 25 x 10



Massen (ca.):
1,60 kg
3,20 kg
1,20 kg
6,0 kg

Manometer RFPB 160
Zubehör (mit Absperrventil und Spannmuffen M 20x1,5)
Tragekoffer (leer)
gesamt

Unsere Geräte werden ständig weiterentwickelt, daher Änderungen vorbehalten.