

Манометры с трубчатой пружиной, безопасное исполнение с датчиком граничных сигналов

корпус и байонетовое кольцо из нержавеющей стали
без наполнителя (RSCh) или с наполнителем корпуса (RSChOe)



HP 100
160

типы **RSCh**
RSChOe

Данный проспект каталога содержит указания для формирования текста заказа и данные о минимальных диапазонах измерения манометров с трубчатой пружиной типов RSCh и RSChOe с датчиком граничных сигналов, кроме этого здесь представлены чертежи с расположением электрических присоединений.

Проспект каталога 1600 содержит все существенные данные о поставляемых исполнениях типов RSCh или RSChG без датчиков граничных сигналов. Эта информация, а также рекомендации по необходимому тексту заказа действительны и для исполнения с датчиком граничных сигналов, если ничего другого не задается. Для заполнения манометров с контактными группами вместо глицерина используется специальное масло. Обозначение типов приборов с гидрозаполнением RSChOe.

Подробные пояснения принципа действия и применения электромеханических, индуктивных и электронных датчиков граничных сигналов Вы найдете в **Обзоре 9000**.

Дальнейшую информацию и особенности срабатывания различных типов контактов Вы найдете в проспектах соответствующего типа:

электромеханические датчики **Проспект 9100**
(простые и с магнитным поджатием)
индуктивные датчики гран. сигналов **Проспект 9200**
электронные датчики гран. сигналов **Проспект 9201**

Минимальные диапазоны измерения

Чувствительный элемент манометра должен обладать определенной работоспособностью, чтобы привести в действие датчики граничных сигналов. Поэтому их применение возможно только, начиная с указанных в таблице диапазонов измерения:

Датчик граничных сигналов:	Минимальный диапазон измерения (единица измерения - бар)	
	HP 100	HP 160
1 x простой	1,0	1,0
2 x простой	1,6	1,6
3 x простой	2,5	2,5
4 x простой	—	2,5
1 x магнитный	1,6	1,6
2 x магнитный	2,5	2,5
3 x магнитный	4,0	4,0
4 x магнитный	—	4,0
1 x индуктивный	1,0	1,0
2 x индуктивный	1,6	1,6
3 x индуктивный	2,5	2,5
1 x электронный	1,0	1,0
2 x электронный	1,6	1,6
3 x электронный	2,5	2,5

В манометрах с 3-мя или 4-мя датчиками граничных сигналов не всегда представляется возможным установить задающие стрелки одну над другой. Поэтому необходимо указать, какие стрелки должны быть установлены одна над другой или указать точки переключения.

Пневматические датчики граничных сигналов (см. проспект 9300) для данных типов - по запросу.

Стекло

В серийном исполнении поставляется многослойное безопасное стекло.

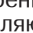
Устройство соединения корпуса с атмосферой

Приборы с масляным наполнением стандартно выпускаются с отверстием в атмосферу в верхней части корпуса.



RSCh 100-3, 0/160 бар, I12, HZ

Приборы отвечают требованиям Правил по безопасности производства и обеспечивают повышенную безопасность для наблюдателя благодаря:

- прочной разделительной стенке между измерительной системой и циферблатом
 - и откидывающейся назад задней стенке.
- При образовании давления в корпусе задняя стенка полностью (по всему периметру) откидывается назад. Приборы с диапазонами измерения 0/0,6 до 0/1000 бар проверены в соответствии с требованиями EN 837-1, S3 и поставляются с обозначением  EN 837-1.

Электрическое присоединение

Манометры типов RSCh и RSChOe с электромеханическим датчиком граничных сигналов (простой контакт и контакт с магнитным поджатием) поставляются серийно со штекерным разъемом, расположенным с правой стороны¹⁾ корпуса. Манометры с индуктивным или электронным датчиком граничных сигналов поставляются серийно с сальниковым вводом.

Точное расположение электрических присоединений может быть определено по чертежам, представленным на обороте. Расположение присоединений, отличающееся от приведенных, возможно по запросу и за дополнительную плату.

Штекерный разъем имеет 6 присоединений и клемму заземления, сальниковый ввод - 6 клемм.

Текст заказа:

Текст заказа основного прибора дополняется:

- **условным обозначением** типа датчика граничных сигналов S, M, I или E
- **условным обозначением** функции переключения контакта, например, 1, 2, 11, 12, 21, 22
(см. проспект соответствующего датчика граничных сигналов)

Примеры текста заказа:

RSCh 160-3, 4 бар, G ½ B, M1

RSChOe 100-3, -1/+9 бар, ½" NPT, I1

¹⁾ справа для наблюдателя при взгляде на циферблат



ARMATURENBAU GmbH
Manometerstraße 5 • D-46487 Wesel - Ginderich
Tel.: +49 2803 9130 – 0 • Fax: +49 2803 1035
armaturenbau.com • mail@armaturenbau.de



Subsidiary Company, Sales and Export East

MANOTHERM Beierfeld GmbH
Am Gewerbepark 9 • D-08340 Beierfeld
Tel.: +49 3774 58 – 0 • Fax: +49 3774 58 – 545
manotherm.com • mail@manotherm.de

1690
06/15

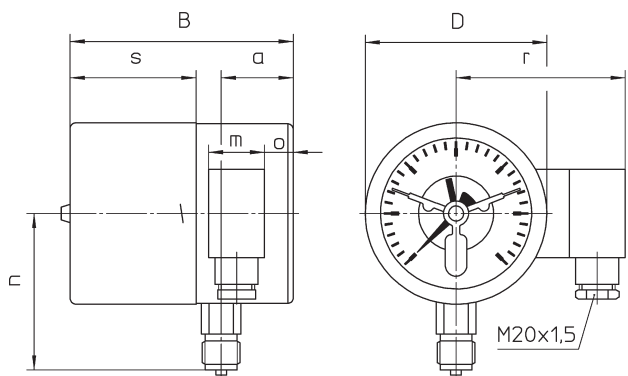
Формы корпуса, электрическое присоединение, размеры и вес

По сравнению с основным типом по глубине конструкции имеются отклонения, см. таблицу ниже. Остальные размеры Вы найдете в проспекте каталога 1600.

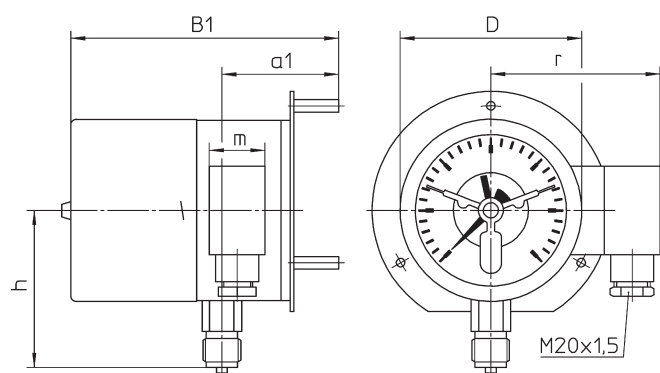
Расположение электрического присоединения представлено в чертежах ниже. Расположение присоединения, отличающееся от приведенного, возможно только по запросу и за дополнительную плату.

Осевое смещенное присоединение к процессу для приборов с датчиками граничных сигналов не предусмотрено. Приборы с датчиками граничных сигналов поставляются в следующих исполнениях:

штуцер радиальный
штекерный разъем или сальниковый ввод

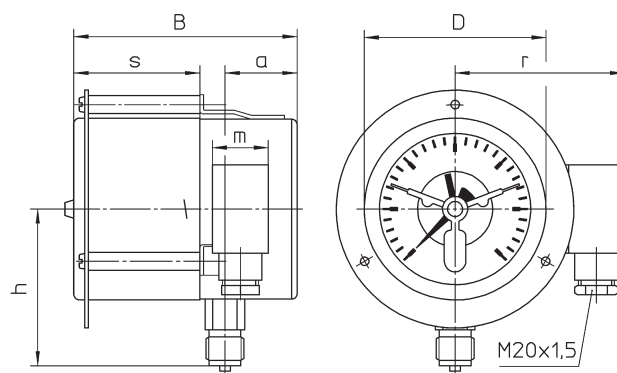


штуцер радиальный, задний фланец,
усл. обозначение: **Rh**
штекерный разъем или сальниковый ввод



К исполнению **Rh** прилагаются три монтажные втулки.

штуцер радиальный, передний фланец,
усл. обозначение: **Fr**
штекерный разъем или сальниковый ввод



Исполнение **Fr** поставляется с приваренными к корпусу накладками и съемным накладным кольцом.

Размеры (мм) и вес (кг)

НР	a	a1	B	B1	D	h ± 1	m	o	r	s	Вес	
											RSh	RShOe
100	40	65	124	149	101	87	31	3	88	74	прибл. 1,250	прибл. 1,650
160	40	70	130 ¹⁾	160 ¹⁾	161	115	31	12	117	95	прибл. 2,450	прибл. 3,850

¹⁾ для двух индуктивных или электронных датчиков граничных сигналов с одинаковой функцией переключения (т.е. I11 или E11, I22 или E22, а также для трех датчиков граничных сигналов) так же как и для 3-х или 4-х простых контактов или контактов с магнитным поджатием необходимо прибавить к размерам B и B1 по 12 мм соответственно.

Наши приборы постоянно совершенствуются, поэтому мы оставляем за собой право на изменения.