

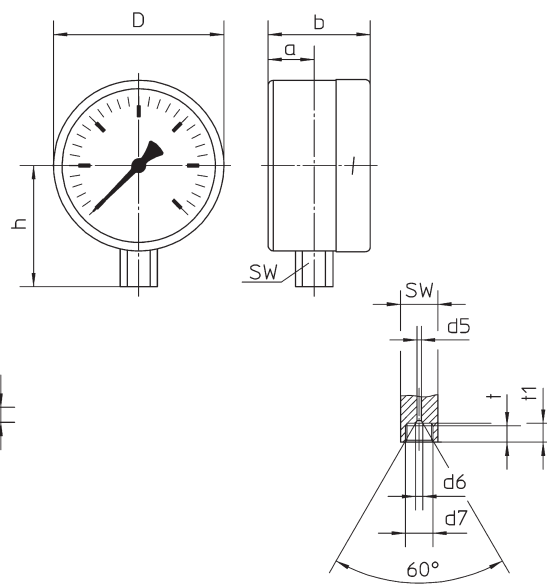
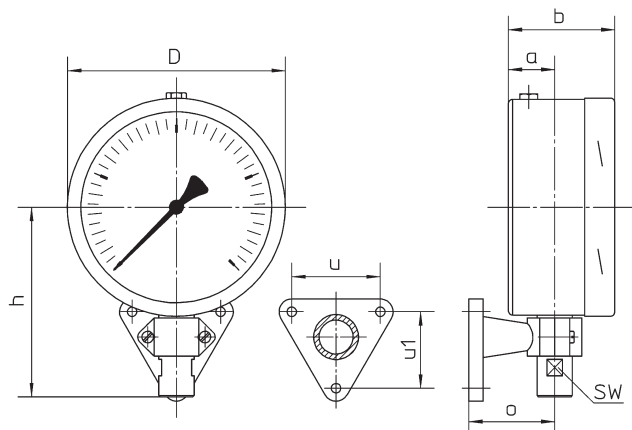


# Формы корпуса, условные обозначения, размеры и вес

Штуцер радиальный,  
стандартное исполнение (без усл. обозначения)

HP 160: для кронштейна (Mgh)

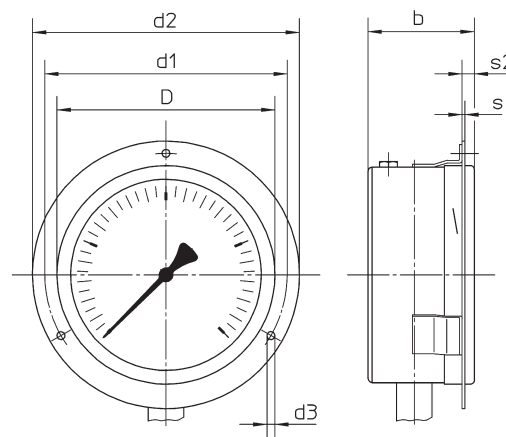
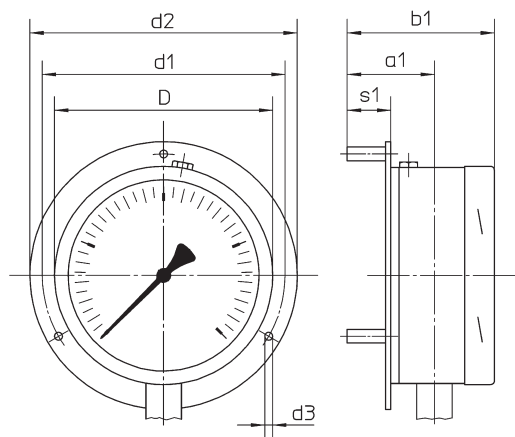
HP 100



Для данного стандартного исполнения Mgh для RSCh 160 предусмотрена поставка кронштейна из алюминия черного цвета, с плечом 60 мм (Z-067001, заказывается как отдельная позиция), его стоимость учтена в цене.

Штуцер радиальный,  
задний фланец,  
усл. обозначение: **Rh**

Штуцер радиальный,  
передний фланец,  
усл. обозначение: **Fr**



Исполнение **Rh**  
поставляется с тремя  
втулками, позволяющими  
крепление с зазором от стены.

Исполнение **Fr = 3** предусматривает три  
приваренные к корпусу крепежные накладки  
и съемное накладное кольцо с тремя  
отверстиями

## Размеры (мм) и вес (кг)

HP	a	a1	b	b1	D	d1	d2	d3	d4	d5	d6	d7	d8	h ±1	o	s	s1	s2	t	t1	u	u1	SW
100	27	52	60	90	101	116	132	4,8	M4	—	—	—	—	71	—	1	26	7	—	—	—	—	—
160	42	72	84	114	161	178	196	5,8	M5	2,5	4,3	M 16x1,5 HD	26	139	63	1,5	32	8	9,5	11	65	56	22

Вес: RSCh 160 прил. 2,00 кг      RSCh 100 прил. 0,65 кг  
RSChG 160 прил. 3,10 кг      RSChG 100 прил. 1,00 кг