

Rohrfeder-Sicherheits-Manometer 4000 bar

Chemie-Bajonettring-Gehäuse

ohne (RSCh) oder mit Gehäusefüllung (RSChG)

Kl. 1,0 NG 100
160

Typen

RSCh
RSChG

Anwendung

Hochdruckmessbereiche bis 4000 bar

Nenngrößen

100 mm, 160 mm

Genauigkeit gemäß EN 837-1

Klasse 1,0 (Anzeigegegnauigkeit besser als $\pm 1,0\%$ vom Skalendwert)

Anzeigebereich

0-4000 bar

Verwendungsbereiche

bei ruhender Belastung: Skalenendwert
bei dynamischer Belastung: 65% vom Skalenendwert
Überdrucksicherheit: max. Skalenendwert

Schutzart (EN 60 529 / IEC 529)

Typ RSCh: IP 54 / Typ RSChG: IP 65

Weitere Informationen über Vorzüge, Verwendung, messtechnische Eigenschaften und Anzeigebereiche aller lieferbarer Typen von Rohrfeder-Manometern Kl. 1,0 bis 2,5 finden Sie außerdem auf **Übersicht 1000**.

Standardausführung

Anschluss

HD-Anschluss mit Innengewinde M 16x1,5 und Dichtkonus für 1/4" Rohr; Stutzen bei NG 160 für Messgerätehalter

Messstoffberührte Teile

Kennzahl – 3: Anschluss: 1.4404¹⁾
Rohrfeder: NiFe-Legierung, Schraubenform,
NG 160 verschraubt,
NG 100 Schutzgasschweißung

Zeigerwerk

CrNi-Stahl

Zifferblatt

Aluminium weiß, Skalierung schwarz

Zeiger

Aluminium schwarz

Gehäuse und Ring

aus 1.4301, Bajonettring

Gehäusefüllung (nur Typ RSChG)

Glycerin

Sichtscheibe

Sicherheitsverbundglas, 4 mm dick bei NG 100, 6 mm dick bei NG 160, gekennzeichnet mit "SAFETY GLASS"

Sicherheitsmerkmale

Sicherheitsausführung ähnlich S3 gemäß EN 837-1 mit bruchsicherer Trennwand zwischen Messsystem und Zifferblatt sowie ausblasbarer Rückwand; bei Druckaufbau im Gehäuse wird der gesamte Querschnitt nach hinten freigegeben; gefüllte Ausführung mit Druckausgleichsmembran, zur Innendruckkompensation

Zubehör bei NG 160:

Messgerätehalter Aluminium schwarz, Ausladung 60 mm, gehört bei Gehäusebauform Mgh (Standard für NG 160) zum Lieferumfang (Z-067001, sep. Pos.)

¹⁾ bzw. NG 160 aus Lagerbestand noch 1.4401, im Einzelnen auf Anfrage



Sonderausführungen

- HD-Verschraubung 9/16-18 UNF für 1/4" Rohre und andere auf Anfrage
- Messbereich 0-3000 bar, andere auf Anfrage
- Sonderskalen wie Doppelskala oder Skala mit Feinteilung und Schneidzeiger
- Verstellzeiger mit Getriebe aus Aluminium
- verstellbarer roter Markenzeiger auf der Skala auf Anfrage
- besondere Anschluss- oder Einbaulage, z.B. 90° nach rechts bei Draufsicht auf das Zifferblatt
- andere Messgerätehalterausführungen für NG 160: Alu schwarz mit 100 mm Ausladung, Bestell-Nr.: Z-067002, Alu schwarz mit 160 mm Ausladung, Bestell-Nr.: Z-067003, CrNi-Stahl mit 100 mm Ausladung, Bestell-Nr.: Z-063002, CrNi-Stahl mit 160 mm oder 60 mm Ausladung auf Anfrage
- elektrische Zusatzeinrichtungen (vergl. Datenblätter der Rubrik 9) auf Anfrage

Bestellangaben (Typenaufbau):

Bitte geben Sie in Ihrer Bestellung an:

Grundtyp **RSCh** = ungefüllt
RSChG = gefüllte Ausführung,
Füllflüssigkeit Glycerin

Nenngröße **100, 160**

Bestellkennzahl für Material der messstoffberührten Teile: **- 3**, vergl. links

Kennbuchstaben für die Gehäusebauform: **Rh oder Fr** (vergl. Rückseite)
Standardgehäusebauform = ohne Angabe eines Kennbuchstabens

Anzeigebereich: **0-4000 bar**

Sonderheiten: (siehe oben)

Beispiele für Bestelltexte:

- RSCh 100-3, 0-4000 bar
- RSChG 160-3, Fr, 0-4000 bar



ARMATURENBau GmbH
Manometerstraße 5 • D-46487 Wesel - Ginderich
Tel.: (0 28 03) 91 30 - 0 • Fax: (0 28 03) 10 35
armaturenbaude • mail@armaturenbaude



Tochterfirma und Vertrieb Ost

MANOTHERM Beierfeld GmbH
Am Gewerbepark 9 • D-08340 Beierfeld
Tel.: (0 37 74) 58 - 0 • Fax: (0 37 74) 58 - 545
manotherm.de • mail@manotherm.de

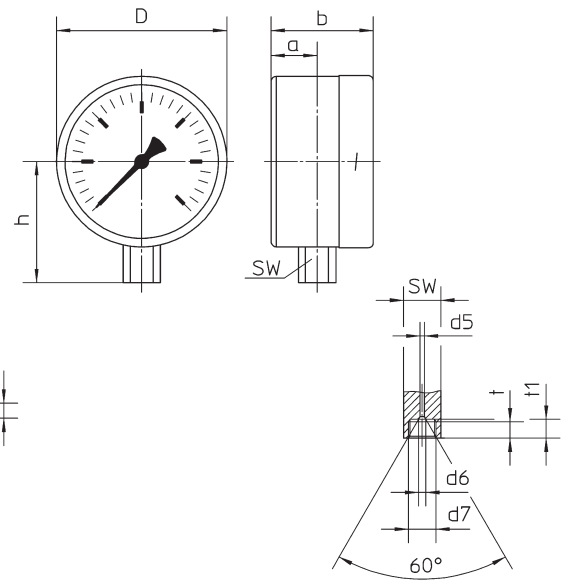
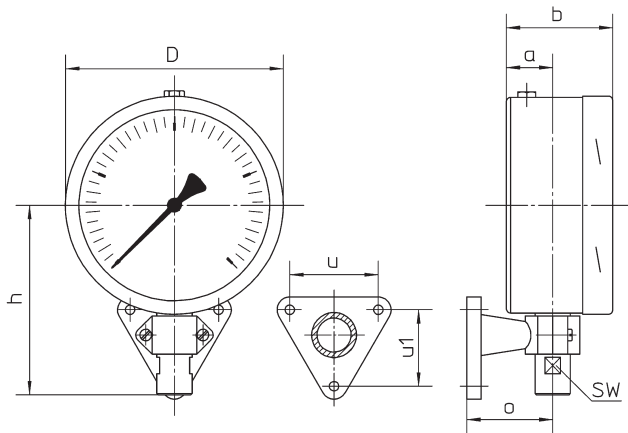
1640
04/15

Gehäusebauformen, Kennbuchstaben, Maße und Masse

Anschluss unten,
Standardausführung (ohne Angabe eines Kennbuchstaben)

NG 160: für Messgerätehalter (Mgh)

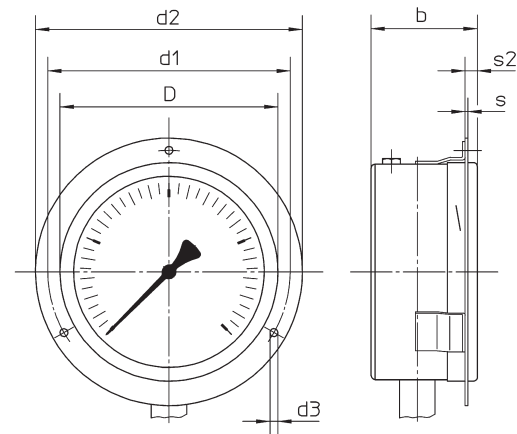
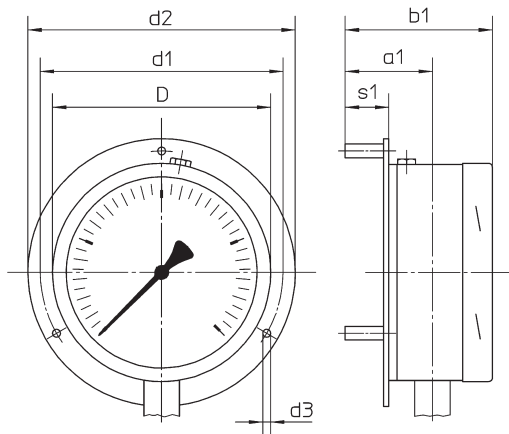
NG 100



Bei dieser Standardausführung Mgh für RSCh 160 ist ein Messgerätehalter Aluminium schwarz, 60 mm Ausladung (Z-067001, sep. Pos.) im Preis enthalten.

Anschluss unten,
Rand hinten,
Kennbuchstaben: **Rh**

Anschluss unten,
Frontring,
Kennbuchstaben: **Fr**



Die Ausführung **Rh** wird mit 3 losen Distanzbuchsen geliefert.

Ausführung **Fr = 3** am Gehäuse angeschweißte Befestigungslaschen und loser Dreiloch-Frontring

Maße (mm) und Masse (kg)

NG	a	a1	b	b1	D	d1	d2	d3	d4	d5	d6	d7	d8	h ±1	o	s	s1	s2	t	t1	u	u1	SW
100	27	52	60	90	101	116	132	4,8	M4	2,5	4,3	M 16x1,5 HD	—	71	—	1	26	7	9,5	11	—	—	22
160	42	72	84	114	161	178	196	5,8	M5	—	—	—	26	139	63	1,5	32	8	—	—	65	56	—

Masse: RSCh 160 ca. 2,00 kg RSCh 100 ca. 0,65 kg
RSChG 160 ca. 3,10 kg RSChG 100 ca. 1,00 kg