

Промышленные манометры с трубчатой пружиной

RSCh 63

корпус и байонетовое кольцо из нержавеющей стали, категория безопасности S3 по EN 837-1 с бесконтактным датчиком граничных сигналов (тип R)



Данный проспект каталога содержит среди прочего сведения о максимально допустимом количестве контактных групп, электрических присоединениях, опциях и данные для формирования текста заказа манометров с трубчатой пружиной тип RSCh 63 с датчиками граничных сигналов с одинарными или двойными контактами Reed, а также размерные эскизы с указанием расположения электрического присоединения.

Проспект каталога 1610 содержит подробную информацию о поставляемых исполнениях типа RSCh без датчиков граничных сигналов. Данные сведения, а также рекомендации по необходимому тексту заказа также действительны и для исполнения с контактными группами, если ничего другого не задается.

Гидрозаполненные приборы не поставляются.

В **Обзоре 9.1000** содержится терминология, применение и принцип действия в общем, а также особенности каждого типа контактных групп. Помимо этого в обзоре даны подробные указания по выбору, функциям переключения и минимальным диапазонам измерения, по условиям эксплуатации, по взрывобезопасности, возможным вариантам и т. д.

Стандартное исполнение

Поставляемые датчики граничных сигналов

бесконтактные
контакт Reed **R**

Количество максимально возможных контактов
до 2 x R

Степень защиты корпуса (EN 60 529 / IEC 529)
IP 54

Устройство выравнивания давления
откидывающаяся назад задняя стенка; при возникновении давления в корпусе задняя стенка полностью (по всему периметру) откидывается назад.

Номинальный размер
63 (мм)

Стекло
безопасное многослойное
конструкции Fr и rFr: поликарбонат

Задающая стрелка уставки контактов
переставляется вручную после снятия байонетового кольца. На стекле приборов конструкций Fr и rFr размещено устройство уставки контактов. Посредством съемного ключа задающая стрелка устанавливается на нужном значении, при котором должно произойти переключение.

Электрическое присоединение
внизу на окружности корпуса сбоку справа,
1м кабеля, голубого цвета
двухпроводной (один переключатель Reed) либо
четырёхпроводной (два переключателя Reed),
с резиновой прокладкой и фиксацией кабеля



Опции

- устройство уставки контактов, как на конструкциях Fr, rFr
- устройство уставки контактов с несъемным ключом
- соединительный кабель длиной более 1 м - по запросу
- штекерный разъем по DIN EN 175 301-803 формы A и C, сбоку слева на 9:00 часов (размерные чертежи - по запросу) (см. также стр. 2)
- другое расположение электрического присоединения - по запросу

Текст заказа

Для датчиков граничных сигналов текст заказа основного прибора (см. проспект каталога 1610) дополняется

- усл. обозначение: **R** контакт Reed
- код:
для
функции
переключе-
ния
- 1 замыкающий контакт по часовой стрелке, т. е. для манометров при возрастающем давлении
- 2 размыкающий контакт по часовой стрелке, т. е. для манометров при возрастающем давлении
- 4 замыкающий контакт, переключающая функция против часовой стрелки
- 5 размыкающий контакт, переключающая функция против часовой стрелки

Для 2 x R при минимальном интервале 25% диапазона измерения возможны любые комбинации функций переключения.

Примеры:
RSCh 63-3, 0-10 бар, G 1/4 B, R 1
RSCh 63-3, rFr, 0-25 бар, 1/4" NPT, R 24

Рекомендации

Для оптимальной работы приборов с датчиками граничных сигналов Вы должны при заказе указать дополнительно:

- одно или несколько давлений, при которых срабатывают контакты
- один или несколько диапазонов переключения, в котором / которых происходит уставка граничных сигналов, если они находятся вне рекомендованных нами диапазонов уставки



Sales and Export South, West, North

ARMATURENBAU GmbH

Manometerstraße 5 • D-46487 Wesel - Ginderich
Tel.: +49 2803 9130 – 0 • Fax: +49 2803 1035
armaturenbau.com • mail@armaturenbau.com

Subsidiary Company, Sales and Export East

MANOTHERM Beierfeld GmbH 1619.4

Am Gewerbepark 9 • D-08344 Grünhain-Beierfeld
Tel.: +49 3774 58 – 0 • Fax: +49 3774 58 – 545
manotherm.com • mail@manotherm.com

06/15

Формы корпуса, условные обозначения, размеры и вес, опции

По сравнению с основными типами по глубине конструкции имеются отклонения, см. таблицу. Остальные размеры Вы найдете в проспекте каталога 1610.

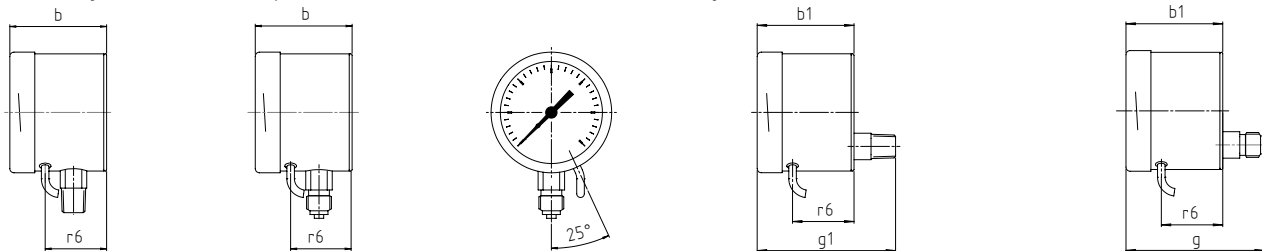
Штуцер радиальный

Штуцер осевой смещенный вниз

без крепежного приспособления

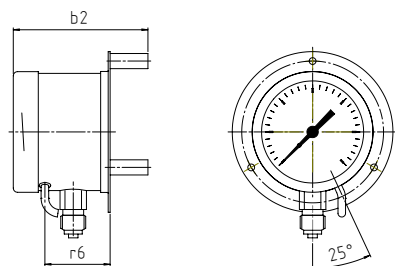
(без доп. усл. обозначений)

усл. обозначение: r



с крепежным задним фланцем

усл. обозначение: Rh

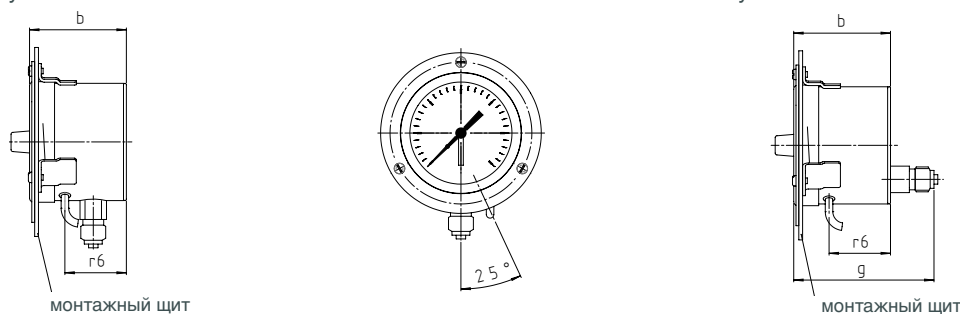


К конструкции корпуса Rh прилагаются три монтажные втулки.

с крепежным передним фланцем

усл. обозначение: Fr

усл. обозначение: rFr



Формы корпуса "Fr" и "rFr" поставляются со съемным накладным кольцом и с тремя приваренными к корпусу накладками.

Размеры (мм) и вес (кг)					
НР	b / b1	b2	g ^{±1} / g1 ^{±1}	r6	Вес (прибл.) ¹⁾ RSCh
63	51	71	73	31	0,29

Опции

Штекерный разъем DIN EN 17 5301-803

- IP 65, 3-полюсный и защитное заземление

Конструкторская форма А

Конструкторская форма С

Данные штекерные разъемы монтируются сбоку на 9:00 часов



¹⁾ Данные действительны для исполнения с радиальным штуцером и датчиком граничных сигналов с двумя контактами