

Rohrfeder-Manometer

**Quadrat-Gehäuse,
Breitrahmen oder Schmalrahmen**

Kl. 1,0 NG 96
144

Typen

RQB
RQS

Anwendung

Druckmessung an flüssigen und gasförmigen Messstoffen (im Rahmen der Beständigkeit der messstoffberührten Teile; Messstoffe nicht hochviskos, nicht kristallisierend), für Einbau in Schalttafeln und Schaltpulte

Nenngrößen (NG)

96 (96 x 96 mm)
144 (144 x 144 mm)

Genauigkeit (EN 837-1)

Klasse 1,0

(d.h. Anzeigegenauigkeit besser als $\pm 1,0\%$ vom Skalendwert)

Anzeigebereiche (EN 837-1)

0-0,6 bis 0-1000 bar
auch entsprechende Vakuum- und Mano-Vakuummessbereiche

Verwendungsbereiche

ruhende Belastung: Skalenendwert
dynamische Belastung: 0,9 x Skalenendwert
Überlast: 1,3 x Skalenendwert

Schutzart (EN 60 529 / IEC 529)

IP 43

Weitere Informationen über Vorzüge, Verwendung, messtechnische Eigenschaften, Temperaturbeständigkeit und Anzeigebereiche aller lieferbaren Typen von Rohrfeder-Manometern Kl. 1,0 bis 2,5 finden Sie außerdem in der **Übersicht 1000**.

Standardausführung

Anschluss

G 1/2 B rückseitig ausmittig

Messstoffberührte Teile

Kennzahl – 1 : Anschluss: = Messing

Rohrfeder:

≤ 40 bar = Bronze, Kreisform, Weichlötung
 ≥ 60 bar = 1.4571, Schraubenform, Hartlötung

Kennzahl – 3 : Anschluss: = 1.4571

Rohrfeder:

≤ 40 bar = 1.4571, Kreisform, Schutzgas-schweißung
 ≥ 60 bar = 1.4571, Schraubenform, Schutzgas-schweißung

Zeigerwerk

Messing/Neusilber

Zifferblatt

Aluminium weiß, Skalierung schwarz

Zeiger

Aluminium schwarz

Gehäuse

Quadratgehäuse mit schwarzem Frontrahmen,
Typ RQS schmaler Rahmen, Typ RQB breiter Rahmen,
Spannbügel zum Tafelbau

Sichtscheibe

Instrumentenglas



Sonderausführungen

- Anschluss 1/2" NPT; andere auf Anfrage
- messstoffberührte Teile **Monel** auf Anfrage
- Drosselschraube im Eingangskanal Messing oder CrNi-Stahl
- Sonderskala, z.B. Doppelskala oder Feinmessskala (mit Schneidzeiger) u.a.
- Messbereich 0,2-1 bar oder 3-15 psi
- Zeigerwerk CrNi-Stahl (verschleiß- und korrosionsfest)
- 1" Blow-out (\varnothing 25 mm) in der Gehäuserückwand
- höhere Anzeigebereiche auf Anfrage
- besondere Anschluss- oder Einbaulage, z.B. 45° nach hinten geneigt
- roter Markenzeiger auf dem Zifferblatt (andere a. A.)
- elektrische Zusatzeinrichtungen, siehe Datenblatt 1590 und Katalog Rubrik 9

Bestellangaben (Typenaufbau):

Bitte geben Sie in Ihrer Bestellung an:

Grundtyp: **RQB** = mit breitem Frontrahmen
RQS = mit schmalem Frontrahmen

Nenngröße **96, 144**

Kennzahl für messstoffberührtes Material: – 1 oder – 3, vergl. links

Anzeigebereich: gemäß EN 837-1
z.B. **0-4 bar** oder -1/+9 bar

Anschlussgewinde: **G 1/2 B** (= Standard) oder 1/2" NPT
andere a.A.

Sonderheiten: (siehe oben)

Beispiele für Bestelltexte:

- RQS 96-3, 0-6 bar, G 1/2 B
- RQB 144-1, -1/+9 bar, 1/2" NPT



ARMATURENBAU GmbH
Manometerstraße 5 • D-46487 Wesel - Ginderich
Tel.: (0 28 03) 91 30-0 • Fax: (0 28 03) 10 35
armaturenbau.de • mail@armaturenbau.de

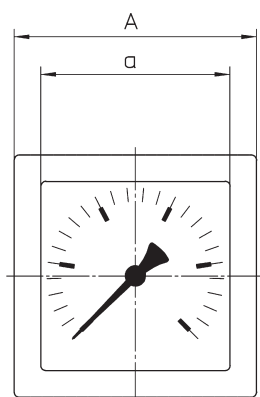
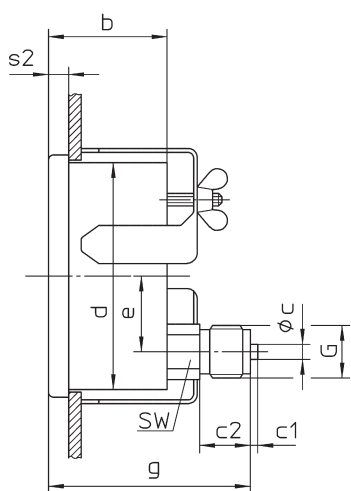


Tochterfirma und Vertrieb Ost

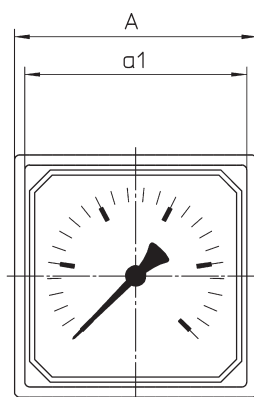
MANOTHERM Beierfeld GmbH
Am Gewerbepark 9 • D-08344 Grünhain-Beierfeld
Tel.: (0 37 74) 58-0 • Fax: (0 37 74) 58-545
manotherm.de • mail@manotherm.de

1500
11/05

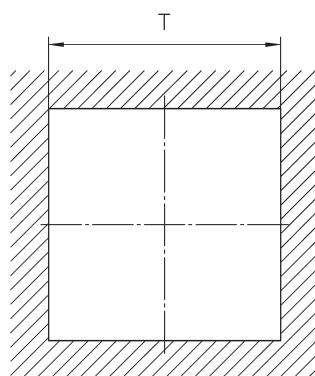
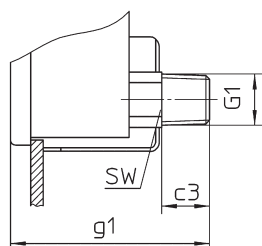
Maße und Masse



Typ RQB
Breitrahmen



Typ RQS
Schmalrahmen



empfohlener Tafelausschnitt

Maße (mm) und Masse (kg)

| A Nenngröße | a | a1 | b | c | c1 | c2 | c3 | d | e | G | G1 | g | g1 | s2 ⁺¹ | SW | T | Masse (ca.) |
|----------------|-----|-----|-----|---|----|----|----|----|-----|-------|--------|----|----|------------------|----|------|-------------|
| 96 | 75 | 88 | 48 | 6 | 3 | 20 | 19 | 90 | 30 | G ½ B | ½" NPT | 81 | 80 | 8 | 22 | 92 | 0,75 |
| 144 | 116 | 134 | 136 | | | | | 52 | 138 | | | | | | | 1,30 | |

Unsere Geräte werden ständig weiterentwickelt, daher Änderungen vorbehalten.