

Манометры с трубчатой пружиной

точность ± 0,5 % типы

RPG 4 1/2" RPGG 4 1/2"

промышленные манометры по американскому стандарту без наполнителя (RPG) и с наполнителем корпуса (RPGG)

Применение

Для газообразных и жидких, агрессивных, невязких и некристаллизующихся измеряемых сред, специально для химической и нефтеперерабатывающей промышленности.

Номинальный размер

4 1/2"

Точность

± 0,5% (класс точности 2 A в соотв. с ASME B40.1)

Диапазон измерения (ASME или EN 837-1)

0-10 до 0-15,000 psi или 0-0,6 до 0-1000 бар, а также вакуум- и мановакуумметрические диапазоны измерения

Допустимые давления

при статической нагрузке: до конечного значения шкалы
при переменной нагрузке: 0,9 x конечного значения шкалы
кратковременно: 1,3 x конечного значения шкалы

Устойчивость к воздействию температур

температура окружающей среды: RPG: -40 °C до +60 °C,
RPGG: -20 °C до +60 °C
температура измеряемой среды: RPG макс. +100 °C
RPGG макс. +70 °C

Температурная погрешность

При отклонении температуры на каждые 28 °C или 50 °F от рекомендуемой базовой +20 °C или +68 °F в соответствии со стандартами ASME дополнительная погрешность может составлять до ±1%.

Степень защиты (EN 60529 / IEC 529)

IP 65

Дальнейшая информация о преимуществах, применении, допустимых температурах, технических характеристиках и диапазонах измерения всех поставляемых типов манометров с трубчатой пружиной кл. 1 и прочее представлена в Обзоре 1000.

Стандартное исполнение

Штуцер

радиальный, 1/2" NPT, из 1.4571

Трубчатая пружина

1.4571, аргонно-дуговая сварка, до 40 бар/600 psi = простая,
от 60 бар/800 psi = полуторавитковая

Механизм

нерж. сталь

Циферблат

алюминий белого цвета, надписи черного цвета

Стрелка

корректор нуля на стрелке с механизмом из алюминия

Корпус и кольцо

PBTP (термопласт), черного цвета, негорюч и ударопрочен, класс пожарной безопасности UL 94 VO, корпус с встроенным задним фланцем

Наполнитель корпуса

только тип RPGG: глицерин

Замечания по безопасности

Безопасное исполнение (аналогичное EN 837-1, S3) с прочной разделительной стенкой между измерительной системой и циферблатом, и с откидывающейся задней стенкой; при образовании давления в корпусе задняя стенка полностью (по всему периметру) откидывается назад.



Откидывающаяся назад задняя стенка

PBTP (термопласт), черного цвета

Мембрана выравнивания давления

Эластомер (при последующем заполнении прибора не требуется никаких дополнительных мер)

Стекло

безопасное многослойное стекло

Специальные исполнения (среди прочего)

- присоединительная резьба 1/4" NPT или G 1/2 B, другое - по запросу; присоединение на высокое давление с внутренней резьбой (HP, MP) - по запросу
- детали, контактирующие с измеряемой средой из монеля, условное обозначение: - 6
- дроссельный винт во входном отверстии, нерж. сталь или монель
- наполняющая жидкость - силиконовое масло, другое - по запросу
- специальные шкалы, напр., двойные шкалы, точная градуировка и прочее
- специальные диапазоны измерения, напр., 0,2-1 бар или 3-15 psi
- диапазоны измерения 1600 бар и 2500 бар или 20,000 psi, 30,000 и 35,000 psi- по запросу
- исполнения для кислорода, без масла и смазки
- особый вид присоединения или рабочего положения
- комплектующие элементы для монтажа на щитах - по запросу
- дополнительное электрическое оснащение - по запросу

Текст заказа:

Основной тип: **RPG 4 1/2"** = незаполненный (исполнение под заполнение)
RPGG 4 1/2" = гидрозаполненное исполнение

Усл. обозначение для материала деталей, контактирующих с измеряемой средой: **-3** = стандарт = 1.4571 (другое - см. выше)

Диапазон измерения: по ASME или EN 837-1, напр., **0-60 psi** или **0-4 bar**

Соединительная резьба: **1/2" NPT** (= стандарт, другое - см. выше)

Особенности: (см. выше)

Примеры текста заказа:

- RPG 4 1/2"-3, 0-6 бар, G 1/2 B
- RPGG 4 1/2"-6, 0-2,000 psi, 1/2" NPT, с дроссельным винтом из монеля



ARMATURENBAU GmbH
Manometerstraße 5 • D-46487 Wesel - Ginderich
Tel.: +49 2803 9130 - 0 • Fax: +49 2803 1035
armaturenbau.com • mail@armaturenbau.com



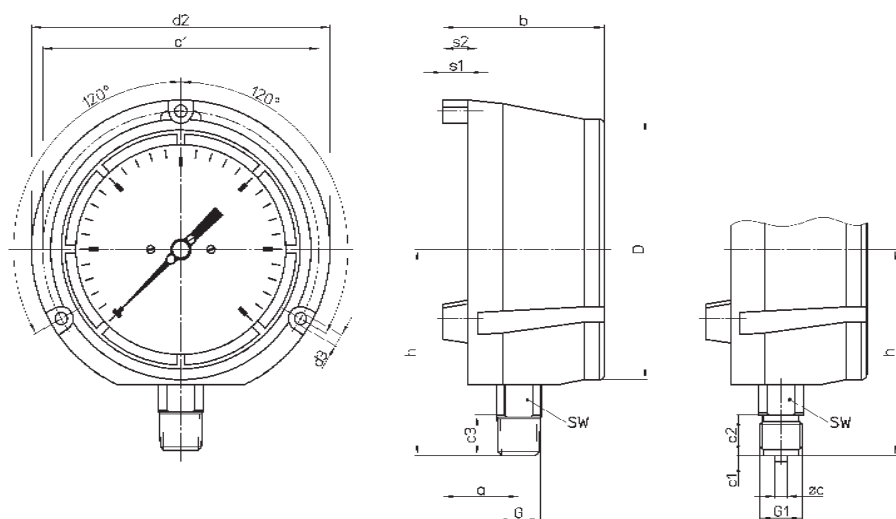
Subsidiary Company and Sales East

MANOTHERM Beierfeld GmbH
Am Gewerbepark 9 • D-08344 Grünhain-Beierfeld
Tel.: +49 3774 58 - 0 • Fax: +49 3774 58 - 545
manotherm.com • mail@manotherm.com

1401
06/15

Формы корпуса, размеры и вес

Штуцер радиальный
(без усл. обозначений)



Размеры (мм) и вес (кг)

HP	a	b	c	c1	c2	c3	D	d1	d2	d3	G	G1	h	s1	s2	SW	Вес (прибл.)	
																	RPG	RPGG
4 1/2"	38	80	6	3	20	19	129	137	148	6,1	1/2" NPT	G 1/2 B	102	12,5	17	22	0,85	1,25