

波登管压力表

卷曲环，不锈钢外壳

RChg 50
RChgG 50

标准型号

常规功能、测量功能（载荷极限/温度限制）和标准压力范围/刻度的信息详见型号概述1000。

精度 (EN 837-1)

等级1.6

等级2.5 对于压力范围 0-600 bar (0-10,000 psi)

外壳

抛光卷曲环, 1.4301 (304 不锈钢)

外壳保护类型(EN 60 529 / IEC 529)

IP 54,

IP 65 用于带拧紧卸压口的型号 RChG 型号

卸压装置

卸压口在外壳顶部

外壳透气

压力范围 ≤ 10 bar时, 需要通过卸压口的透气性进行内部压力补偿, 只要运行情况允许, 其他 压力范围也建议使用

外壳填充

型号RChG: 甘油

标准外壳尺寸

50 (mm) (2")

浸湿零件

连接: 1.4571 (316 不锈钢)

波登管: 1.4571 (316 不锈钢),

氩弧焊,

≤ 100 bar (1,500 psi) C-型

≥ 160 bar (2,000 psi) 螺线管型

外壳结构

连接: 螺纹

连接位置: 底部连接,
或背部中央连接(rm)

安装装置: 无或面板上安装所需的前置法兰 (Fr),
或面板上安装所需的U型卡口(BFr), 见第2页

压力范围 (EN 837-1)

0-1 bar (0-15 psi) 至0-600 bar (0-10,000 psi)

过程连接

G 1/4 B (1/4" BSP)

仪表表面

聚碳酸酯

机芯

不锈钢

表盘

铝, 黑色数字, 白色背景

指针

铝, 黑色

依照EN 837-1的安全种类

S1 压力仪表具有卸压装置



订购信息, 标准压力范围, 选项:

见第3页和第4页

其他特别型号和附加选项

- 若需要可提供其他过程连接
- 其他压力范围和/ 或特殊刻度, 如:
双刻度bar/psi, 有色区域, 表盘字, 负刻度等
- 提高外壳保护类型, 如: IP 65 无外壳填充, 若需要可提供
- 若需要可提供其他外壳填充
- 在3点钟, 9点钟或12点钟方向径向连接位置 (若需要可提供其他位置), 或其他不含垂直安装(90°)之外的, 若需要针对以下型号可提供, 对于干燥式
- GOST- 型号用于俄罗斯、乌克兰、哈萨克斯坦

附件

见标题目录 11



Sales and Export South, West, North

ARMATURENBAU GmbH

Manometerstraße 5 • D-46487 Wesel - Ginderich
Tel.: +49 (0)28 03/91 30-0 • Fax: +49 (0)28 03/10 35
armaturenbau.com • mail@armaturenbau.com

Subsidiary Company, Sales and Export East

MANOTHERM Beierfeld GmbH

Am Gewerbepark 9 • D-08344 Grünhain-Beierfeld
Tel.: +49 (0)37 74/58-0 • Fax: +49 (0)37 74/58-545
manotherm.com • mail@manotherm.com

1232

07/11

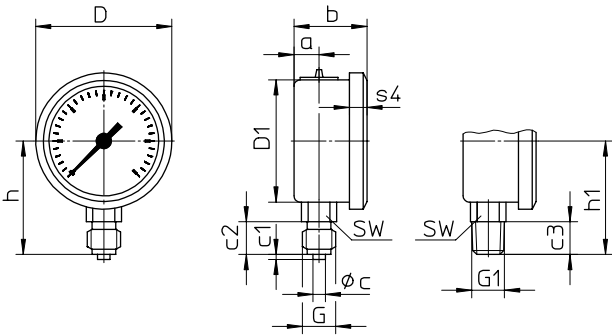
外壳结构, 代码字母, 尺寸数据 和重量, 卸压装置

底部连接

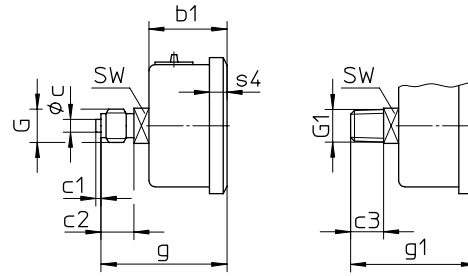
背部中心连接

无安装装置

(无附加的代码字母)

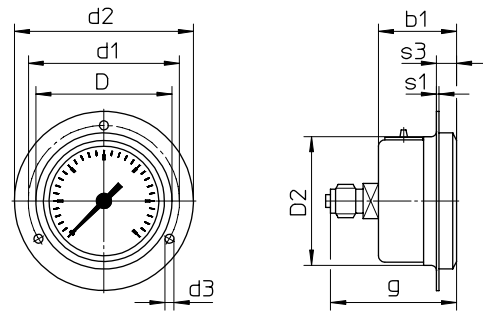


代码字母: **rm**



面板安装所需的前置法兰

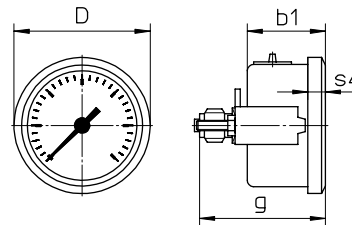
代码字母: **rmFr**



面板建议切出 $\text{Ø } 54 \pm 0.3 \text{ mm (0.01")}$

面板安装所需的U-型卡口

代码字母: **rmBFr**



面板建议切出 $\text{Ø } 51 \pm 0.3 \text{ mm (0.01")}$

尺寸数据 (mm / inches) 和重量(kg / lb)

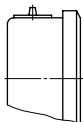
NCS	a	b	b1	c	c1	c2	c3	D	D1	D2	d1	d2	d3	G	G1	g	g1	h ^{±1}	h1 ^{±1}
50 2"	10 .4	29 1.14	31 1.22	5 .2	2 .08	13 .51	13 .51	54 2.13	48.5 1.91	51 2.01	60 2.36	71 2.8	3.6 .14	G ^{1/4} B 1/4" BSP M 12x1.5	1/4" NPT	50 1.97	50 1.97	45 1.77	45 1.77

s1	s3	s4	SW	大约重量 ¹⁾	
				RChg	RChgG
1 .04	8 .31	7 .28	14 .55	0.09 .198	0.13 .286

¹⁾ 无安装装置的型号信息

卸压装置

卸压口19



关于订购信息进一步的选择

基本型号:	波登管压力表卷曲环, 不锈钢外壳	RChg
型号代码		见第 3 页
选项:	<p>红色标识 在表盘上</p> <p>气压控制器 0.2-1bar, 刻度 0-100% 只有型号RCh</p> <p>线形 方形</p> <p>特殊调节 (刻度值=特殊值, 例如 100 KN =8.735 bar)</p> <p>观察窗 仪表玻璃</p> <p>卸压口24 (打开后能重新盖紧的)</p> <p>外壳抛光</p> <p>测量单元的密度检查 对于型号-3和-6, 氮气泄露检查至 10⁻⁹ mbar l/s</p> <p>浸湿零件,不含 油脂和油, 在干燥空气中调节 < 250 bar (3,000 psi), 浸湿零件,不含 油脂和油, 在蒸馏水中调节直到 ≥ 400 bar (5,000 psi) , 达 0-600bar (0-10,000 psi) 表盘标记: 符号取消了油后可高达 0-600bar (0-10,000 psi)</p> <p>无硅油型号</p> <p>将限流器旋入压力表入口上 材料: 按过程连接不锈钢</p> <p>孔径 Ø 0.6 mm (0.02") 孔径 Ø 0.3 mm (0.01")</p> <p>测量点标识 不锈钢标牌 12mm x 55mm (0.47" x 2.17"), 吊挂或在外壳表面粘贴</p>	(目前订购需提供代码信息)

特别型号: 请清楚地描述您的需求 技术改变, 材料更换和错误除外