

Промышленные манометры с трубчатой пружиной

корпус и завальцованное кольцо из нержавеющей стали

RChg 40 – 3v

RChgG 40 – 3v

Стандартные исполнения

Общую информацию и технические характеристики (а также рабочие нагрузки/допустимые температуры) и стандартные диапазоны измерений/делений шкалы Вы найдете в обзоре 1000.

Точность (DIN EN 837-1)

класс 1,6

класс 2,5 для диапазона измерения 0 – 600 бар

Корпус

с полированным завальцованным кольцом, нерж. сталь 1.4301

Степень защиты корпуса (DIN EN 60 529/IEC 529)

IP54

IP65 для типа RChgG с закрытой заглушкой Blow-out 19

Устройство выравнивания давления

заглушка Blow-out на корпусе сверху

Устройство соединения корпуса с атмосферой

посредством заглушки Blow-out, соединение корпуса с атмосферой для компенсации внутреннего давления необходимо для диапазонов измерения ≤ 10 бар, рекомендуется и для других диапазонов измерений, если условия эксплуатации это допускают

Наполнитель корпуса

для типа RChgG: глицерин

Номинальный размер

40 мм

Детали, контактирующие с измеряемой средой

штуцер: нержавеющая сталь 316L (1.4404)

трубчатая пружина: нержавеющая сталь 316L (1.4404),

аргонно-дуговая сварка,

≤ 100 бар простая,

≥ 160 бар полуторавитковая

Форма корпуса

соединение со штуцером: сварное

положение штуцера: радиальное, опционально:

осевое по центру (rm)

крепежное приспособление: отсутствует, опционально:

крепление фланцем, передний

(Fr)/крепление установочными

скобами (BFr),

см. стр. 2

Диапазоны измерения (DIN EN 837-1)

0 – 1 бар до 0 – 600 бар

Присоединение к процессу

$\frac{1}{8}$ " NPT

Стекло

инструментальное

Механизм

нержавеющая сталь

Циферблат

алюминий, белого цвета, надписи черного цвета



Стрелка

алюминий, черного цвета

Категория безопасности по DIN EN 837-1

S1 измерительные приборы с устройством выравнивания давления

Текст заказа, стандартные диапазоны измерения, варианты

см. стр. 3 и 4

Специальные исполнения и прочие варианты

- специальные присоединения к процессу - по запросу
- другие диапазоны измерения и/или специальные шкалы, напр., двойная шкала bar/psi, цветные поля или сегменты, надписи на циферблате
- детали корпуса 316L (1.4404) - по запросу
- другие наполнители корпуса - по запросу
- вид установки, отличный от вертикального (90°) только для типа RChg
- исполнение по ГОСТу для России, Украины, Казахстана и Беларуси

Принадлежности

разделители давления: см. раздел каталога 7
прочие принадлежности: см. раздел каталога 11



Sales and Export South, West, North

ARMATURENBau GmbH

Manometerstraße 5 • D-46487 Wesel - Ginderich
Tel.: +49 2803 9130 – 0 • Fax: +49 2803 1035
www.armaturenba.com • mail@armaturenba.com

Subsidiary Company, Sales and Export East

MANOTHERM Beierfeld GmbH

Am Gewerbepark 9 • D-08344 Grünhain-Beierfeld
Tel.: +49 3774 58 – 0 • Fax: +49 3774 58 – 545
www.manotherm.com • mail@manotherm.com

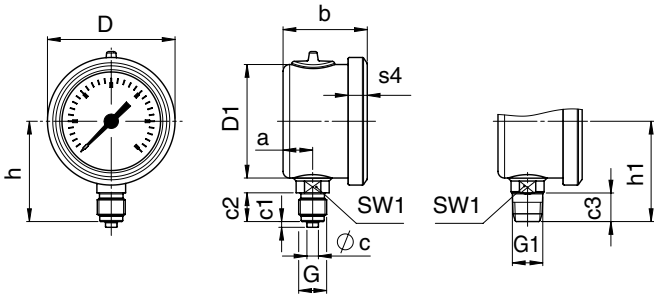
1221

07/17

Штуцер радиальный

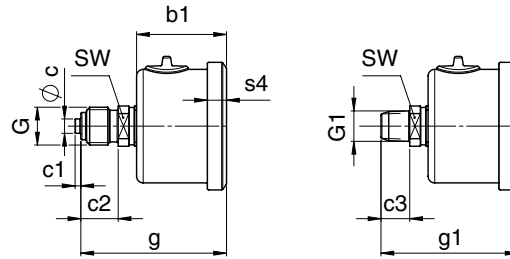
без крепежного приспособления

(без доп. усл. обозначений)



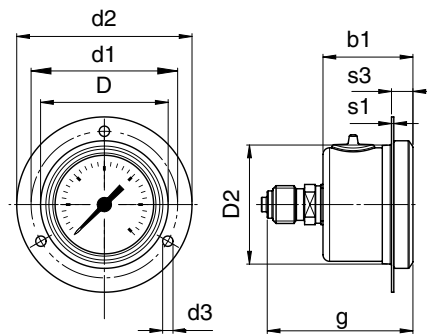
Штуцер осевой по центру

усл. обозначение: rm



с крепежным передним фланцем

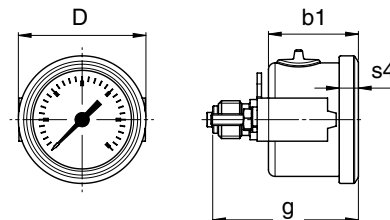
усл. обозначение: rmFr



рекомендуемые размеры отверстий при монтаже на щитах $\varnothing 42,5 \pm 0,3$ мм

с крепежными скобами

усл. обозначение: rmBFr



рекомендуемые размеры отверстий при монтаже на щитах $\varnothing 41 \pm 0,3$ мм

Размеры (мм) и вес (кг)

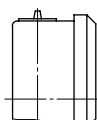
HP	a	b	b1	c	c1	c2	c3	D	D1	D2	d1	d2	d3	G	G1	g
40	10,3	29,5	31,5	4	2	10	10	44,5	39,5	41,5	51	61	3,6	G 1/8 B M10x1	1/8" NPT	48

g1	h ^{±1}	h1 ^{±1}	s1	s3	s4	SW	SW1	вес ¹⁾ (прибл.)	
								RChg	RChgG
48	35	35	0,8	7,5	6,5	14	10	0,08	0,09

¹⁾ данные для исполнения без крепежного приспособления

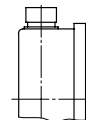
Устройство соединения корпуса с атмосферой

заглушка Blow-out 19



Опционально

Blow-out 24 (поворотный, IP65)



Текст заказа со стандартными диапазонами измерения, варианты

Основной тип	манометр с трубчатой пружиной, корпус с завальцованным кольцом		RChg	
Наполнитель корпуса	отсутствует		без усл. обозначений	
	глицерин		G	
	исполнение под заполнение		(G)	
Номинальный размер	Ø корпуса 40 мм		40	
Материал, контактирующий с измеряемой средой	нерж. сталь		- 3	
Форма корпуса	соединение корпус/штуцер сварное		v	
	штуцер	радиальный	без усл. обозначений	
		осевой по центру	rm	
	крепежное приспособление	отсутствует		без усл. обозначений
		передний фланец		Fr
крепление установочными скобами		BFr		
Диапазоны измерения	-1200 – 0 мбар			
	-1 – 0 бар			
	-1 – 0,6 бар			
	-1 – 1,5 бар			
	-1 – 3 бар			
	-1 – 5 бар			
	-1 – 9 бар			
	-1 – 15 бар			
	0 – 1 бар			
	0 – 1,6 бар			
	0 – 2,5 бар			
	0 – 4 бар			
	0 – 6 бар		напр., 0 – 6 бар	
	0 – 10 бар			
	0 – 16 бар			
	0 – 25 бар			
	0 – 40 бар			
	0 – 60 бар			
	0 – 100 бар			
	0 – 160 бар			
	0 – 250 бар			
	0 – 400 бар			
	0 – 600 бар			
	Присоединение к процессу	стандартная резьба	1/8" NPT	1/8" NPT
		варианты	G 1/8 B	G 1/8 B
			M 10x1	M 10x1
			только для присоединения осевое по центру (rm)	1/4" NPT
			G 1/4 B	G 1/4 B (присоединение rm)
		M 12x1,5	M 12x1,5 (присоединение rm)	
Варианты	см. стр. 4			

Пример:

RChg 40 – 3v rmFr, 0 – 6 бар, 1/8" NPT

Текст заказа, прочие варианты

Основной тип	манометр с трубчатой пружиной, корпус с завальцованным кольцом	RChg
Описание типа		см. стр. 3
Варианты	<p>красная отметка на циферблате</p> <p>диапазон измерения 0,2–1 бар, шкала 0–100 %</p> <p>линейная</p> <p>квадратичная</p> <p>IP65 с заглушкой Blow-out 24 (поворотной)</p> <p>корпус полированный</p> <p>проверка чувствительного элемента гелием до 10⁻⁹ мбар l/s</p> <p>на герметичность</p> <p>детали, контактирующие с измеряемой средой, обезжирены, до 0–600 бар</p> <p>юстировка ≤ 250 бар сухим воздухом ≥ 400 бар дистиллированной водой</p> <p>значок на циферблате символ перечеркнутой масленки</p> <p>исполнение, очищенное от силикона</p> <p>дроссельный винт во входном отверстии отверстие Ø 0,6 мм</p> <p>аналогичный материалу штуцера: отверстие Ø 0,3 мм</p> <p>нерж. сталь</p> <p>маркировка мест измерения давления табличка из нерж. стали 12 мм x 55 мм, закрепленная на проволоке, или наклейка на корпусе</p>	(Заказ на данный момент пока подробным текстом)

© 2017 ARMATURENBAU GmbH и MANOTHERM Beierfeld GmbH · Мы оставляем за собой право на технические изменения, замену материала, возможные опечатки. Перевод немецкого проспекта каталога на русский язык.

Специальные исполнения: Пожалуйста, подробно и четко изложите свои требования