

Betriebs-Manometer mit Rohrfeder

Bördelringgehäuse CrNi-Stahl

RChg 40 – 3v

RChgG 40 – 3v

Standardausführungen

Informationen zu allgemeinen und messtechnischen Eigenschaften (u. a. Belastungsgrenzen/Temperaturbeständigkeit) und Standard-Anzeigebereiche/ Skalenteilung finden Sie in der Übersicht 1000.

Genauigkeit (DIN EN 837-1)

Klasse 1,6

Klasse 2,5 für Messbereich 0 – 600 bar

Gehäuse

mit poliertem Bördelring, CrNi-Stahl 1.4301

Gehäuse-Schutzart (DIN EN 60 529/IEC 529)

IP54

IP65 bei Typ RChgG mit geschlossenem Blow-out Stopfen Nr. 19

Ausblasvorrichtung

Blow-out Stopfen am Gehäuseumfang oben

Gehäuse-Entlüftung

über Blow-out Stopfen, Entlüftung zur Innendruckkompensation bei Messspannen ≤ 10 bar erforderlich und für andere Messbereiche ebenfalls zu empfehlen, sofern die Einsatzbedingungen dies zulassen

Gehäusefüllung

bei Typ RChgG: Glycerin

Nenngröße

40 mm

Messstoffberührte Teile

Anschluss: CrNi-Stahl 316L (1.4404)

Rohrfeder: CrNi-Stahl 316L (1.4404),
Schutzgasschweißung,
 ≤ 100 bar Kreisform,
 ≥ 160 bar Schraubenform

Gehäusebauform

Verbindung Anschluss: verschweißt

Lage des Anschlusses: unten,
optional rückseitig mittig (rm)

Befestigungsvorrichtung: ohne, optional Befestigungsrand
vorne (Fr)/Bügelbefestigung (BFR),
siehe Seite 2

Anzeigebereiche (DIN EN 837-1)

0 – 1 bar bis 0 – 600 bar

Prozessanschluss

1/8" NPT

Sichtscheibe

Instrumentenglas

Zeigerwerk

CrNi-Stahl

Zifferblatt

Aluminium weiß, Skalierung schwarz



Zeiger

Aluminium schwarz

Sicherheitskategorie nach DIN EN 837-1

S1 Druckmessgeräte mit Ausblasvorrichtung

Bestellangaben, Standard-Anzeigebereiche, Optionen

siehe Seiten 3 und 4

Sonderausführungen und weitere Optionen u. a.

- spezielle Prozessanschlüsse auf Anfrage
- andere Anzeigebereiche und/oder Sonderskalen, z. B. Doppelskala bar/psi, farbige Felder oder Bereiche, Zifferblattaufschriften
- Gehäuseteile 316L (1.4404) auf Anfrage
- andere Gehäusefüllungen auf Anfrage
- Einbaulage abweichend von senkrecht (90°) nur für Typ RChg
- GOST-Ausführung für Russland, Ukraine, Kasachstan und Weißrussland

Zubehör

Druckmittler: siehe Katalog-Rubrik 7
anderes Zubehör: siehe Katalog-Rubrik 11



Vertrieb und Export Süd, West, Nord

ARMATURENBau GmbH

Manometerstraße 5 • D-46487 Wesel - Ginderich
Tel.: +49 2803 9130 – 0 • Fax: +49 2803 1035
www.armaturenbaude.de • mail@armaturenbaude.com

Tochterfirma, Vertrieb und Export Ost

MANOTHERM Beierfeld GmbH

Am Gewerbestraße 9 • D-08344 Grünhain-Beierfeld
Tel.: +49 3774 58 – 0 • Fax: +49 3774 58 – 545
www.manotherm.de • mail@manotherm.com

1221

07/17

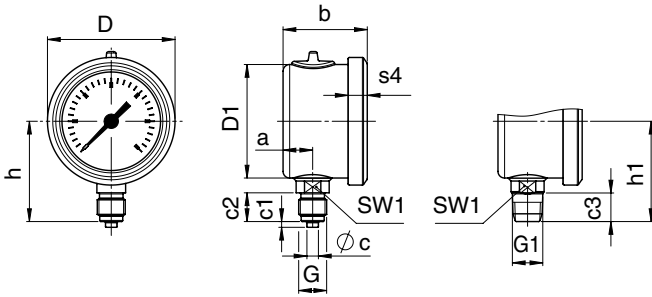
Gehäusebauformen, Kennbuchstaben, Maße und Masse, Ausblasvorrichtung

Prozessanschluss nach unten

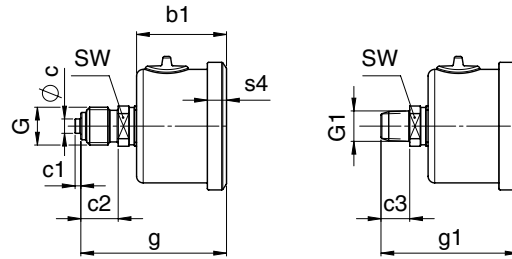
Prozessanschluss rückseitig mittig

ohne Befestigungsvorrichtung

(ohne zusätzlichen Kennbuchstaben)

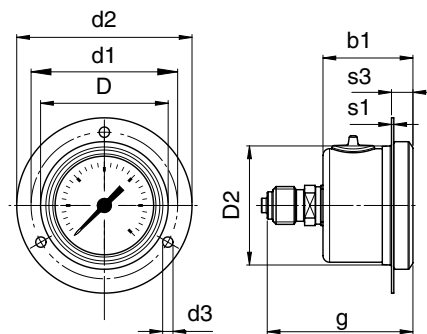


Kennbuchstaben: **rm**



mit Befestigungsrand vorne (Frontring)

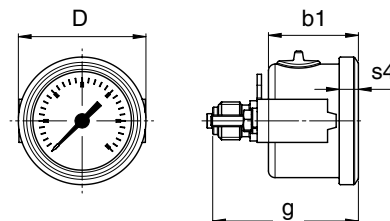
Kennbuchstaben: **rmFr**



empfohlener Tafeldurchbruch $\varnothing 42,5 \pm 0,3$ mm

mit Bügelbefestigung

Kennbuchstaben: **rmBFr**



empfohlener Tafeldurchbruch $\varnothing 41 \pm 0,3$ mm

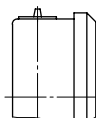
Maße (mm) und Masse (kg)

| NG | a | b | b1 | c | c1 | c2 | c3 | D | D1 | D2 | d1 | d2 | d3 | G | G1 | g | |
|----|-----------|------------|------|-----|-----|----|-----|-------------------------|------|------|-------|----|-----|-------------------|----------|----|--|
| 40 | 10,3 | 29,5 | 31,5 | 4 | 2 | 10 | 10 | 44,5 | 39,5 | 41,5 | 51 | 61 | 3,6 | G 1/8" B M10x1 | 1/8" NPT | 48 | |
| | | | | | | | | | | | | | | | | | |
| g1 | h ± 1 | h1 ± 1 | s1 | s3 | s4 | SW | SW1 | Masse ¹⁾ ca. | | | | | | | | | |
| 48 | 35 | 35 | 0,8 | 7,5 | 6,5 | 14 | 10 | 0,08 | RChg | 0,09 | RChgG | | | | | | |

¹⁾ Angaben für Ausführung ohne Befestigungsvorrichtung

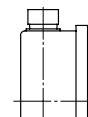
Ausblasvorrichtung

Blow-out Stopfen 19



Optional

Blow-out Stopfen 24
(wieder verschließbar, IP65)



Bestellangaben mit Standard-Anzeigebereichen, Optionen

| Grundtyp | Rohrfeder-Manometer, Bördelringgehäuse | | RChg | | |
|-----------------------------|--|------------------------------------|--|---------------------|--------------------------------|
| Gehäusefüllung | ohne | | ohne Kennbuchstaben | | |
| | Glycerin | | G | | |
| | füllbare Ausführung | | (G) | | |
| Nenngröße | Gehäuse-Ø 40 mm | | 40 | | |
| messstoffberührtes Material | CrNi-Stahl | | - 3 | | |
| | | | | | |
| Gehäusebauform | Verbindung Gehäuse/Anschluss verschweißt | | v | | |
| | Lage des Anschlusses | unten | ohne Kennbuchstaben | | |
| | | rückseitig mittig | rm | | |
| | Befestigungsvorrichtung | ohne | | ohne Kennbuchstaben | |
| | | Befestigungsrand vorne (Frontring) | | Fr | |
| Bügelbefestigung | | BFr | | | |
| Anzeigebereiche | -1200 – 0 mbar | | | | |
| | -1 – 0 bar | | | | |
| | -1 – 0,6 bar | | | | |
| | -1 – 1,5 bar | | | | |
| | -1 – 3 bar | | | | |
| | -1 – 5 bar | | | | |
| | -1 – 9 bar | | | | |
| | -1 – 15 bar | | | | |
| | 0 – 1 bar | | | | |
| | 0 – 1,6 bar | | | | |
| | 0 – 2,5 bar | | | | |
| | 0 – 4 bar | | | | |
| | 0 – 6 bar | | z. B. 0 – 6 bar | | |
| | 0 – 10 bar | | | | |
| | 0 – 16 bar | | | | |
| | 0 – 25 bar | | | | |
| | 0 – 40 bar | | | | |
| | 0 – 60 bar | | | | |
| | 0 – 100 bar | | | | |
| | 0 – 160 bar | | | | |
| | 0 – 250 bar | | | | |
| | 0 – 400 bar | | | | |
| | 0 – 600 bar | | | | |
| | Prozessanschluss | Standardgewinde | 1/8" NPT | 1/8" NPT | |
| | | Optionen | G 1/8 B | G 1/8 B | |
| | | | M 10x1 | M 10x1 | |
| | | | nur bei Anschluss rückseitig mittig (rm) | 1/4" NPT | 1/4" NPT (Anschluss rm) |
| | | | | G 1/4 B | G 1/4 B (Anschluss rm) |
| | M 12x1,5 | M 12x1,5 (Anschluss rm) | | | |
| Optionen | siehe Seite 4 | | | | |
| | | | | | |
| | | | | | |
| | | | | | |
| | | | | | |
| | | | | | |
| | | | | | |
| | | | | | |
| | | | | | |
| | | | | | |
| | | | | | |
| | | | | | |
| | | | | | |
| | | | | | |
| | | | | | |

Beispiel: RChg 40 – 3v rmFr, 0 – 6 bar, 1/8" NPT

