

# 波登管压力表

卡口环, 不锈钢外壳

RCh 40  
RChG 40

## 标准型号

常规功能、测量功能（载荷极限/温度限制）和标准压力范围/刻度的信息详见型号概述1000。

### 精度 (EN 837-1)

等级1.6

等级2.5 对于压力范围 0-600 bar (0-10,000 psi)

### 外壳

卡口环, 1.4301 (304 不锈钢)

### 外壳保护类型 (EN 60 529 / IEC 529)

IP 54,

IP 65 用于型号RChG

### 外壳透气

型号RCh 透气口在外壳底部  
( $\varnothing$  1 mm / 0.04")

型号RChG 不透气, 但用压力平衡膜补偿内部压力,  
压力范围达到0-16 bar (0-200 psi)

### 外壳填充

型号RChG: 甘油

### 标准外壳尺寸

40 (mm) (1½")

### 浸湿零件

连接: 1.4571 (316 不锈钢)

波登管: 1.4571 (316 不锈钢),

氩弧焊,

≤ 100 bar (1,500 psi) C-型

≥ 160 bar (2,000 psi) 螺线管型

### 外壳结构

连接: 螺纹

连接位置: 底部连接,  
或背部中央连接(rm)

安装装置: 无或面板上安装所需的前置法兰 (Fr),  
或面板上安装所需的U型卡口(BFr), 见第2页

### 压力范围 (EN 837-1)

0-1 bar (0-15 psi) 至0-600 bar (0-10,000 psi)

### 过程连接

½" NPT

### 仪表表面

聚碳酸酯

### 机芯

不锈钢

### 表盘

铝, 黑色数字, 白色背景

### 指针

铝, 黑色



## 订购信息, 标准压力范围, 选项:

见第3页和第4页

## 其他特别型号和附加选项

- 若需要可提供其他过程连接
- 其他压力范围和/或特殊刻度, 如:  
双刻度bar/psi, 有色区域, 表盘字, 负刻度等
- 若需要外壳零件可采用1.4404 (316L不锈钢)
- 提高外壳保护类型, 如: IP 65 无外壳填充, 若需要可提供
- 若需要可提供其他外壳填充
- 若需要可提供介质温度达到 300 °C (572 °F), 但无外壳填充的型号
- 在3点钟, 9点钟或12点钟方向径向连接位置 (若需要可提供其他位置), 或其他 不含垂直安装(90°) 之外的, 若需要针对以下型号可提供:  
-无外壳填充的型号和有压力平衡膜的填充型号  
-达到要求的无压力平衡膜的填充型号  
信息: 型号系列有无压力平衡膜
- GOST- 型号用于俄罗斯、乌克兰、哈萨克斯坦

## 附件

化学密封: 见标题目录 7

其他附件: 见标题目录 11



Sales and Export South, West, North

**ARMATURENBAU GmbH**

Manometerstraße 5 • D-46487 Wesel • Ginderich  
Tel.: +49 (0)28 03/91 30-0 • Fax: +49 (0)28 03/10 35  
armaturenbau.com • mail@armaturenbau.com

Subsidiary Company, Sales and Export East

**MANOTHERM Beierfeld GmbH**

Am Gewerbepark 9 • D-08344 Grünhain-Beierfeld  
Tel.: +49 (0)37 74/58-0 • Fax: +49 (0)37 74/58-545  
manotherm.com • mail@manotherm.com

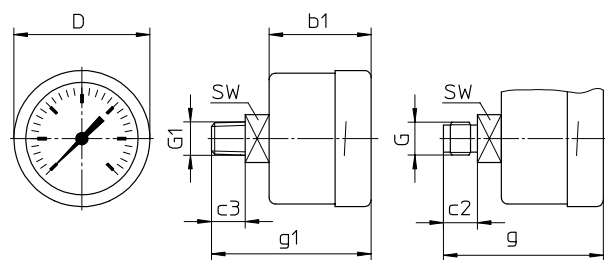
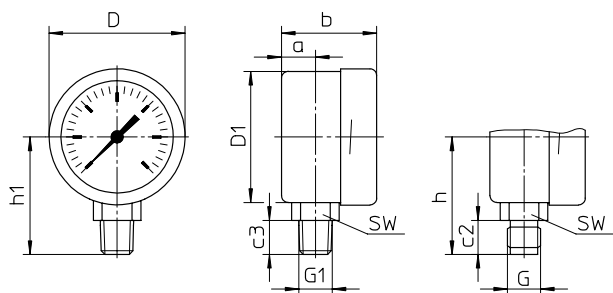
**1220**

07/11

底部连接	背部中心连接
无安装装置	

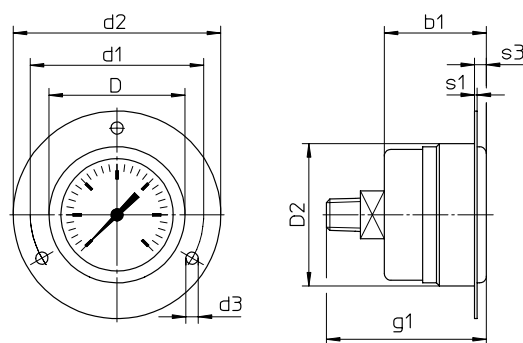
(无附加的代码字母)

代码字母: **rm**



面板安装所需的前置法兰

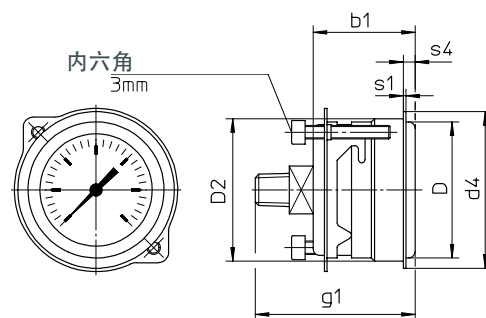
代码字母: **rmFr**



面板建议切出  $\varnothing 43 \pm 0.5 (0.02")$

面板安装所需的U-型卡口

代码字母: **rmBFr**



面板建议切出  $\varnothing 42.5 \pm 0.3 (0.01")$

尺寸数据 (mm / inches) 和重量(kg / lb)

NCS	a	a1	b	b1	b2	b3	c	c1	c2	c3	D	D1	D2	d1	d2	d3	d4	e	G	G1	g	g1	h <sup>±1</sup>							
40 1½"	10 .4	-	28 1.10	30 1.18	-	-	-	-	10 .4	10 .4	40 1.57	38.5 1.52	41.8 1.64	51 2.01	61 2.4	3.6 .14	46 1.81	-	G ¼ B ¼" BSP	¼" NPT	47 1.85	47 1.85	34.5 1.36							
																							大约重量 <sup>1)</sup>							
																					h <sup>±1</sup>	s	s1	s2	s3	s4	SW	SW1	RCh	RChG
																					34.5 1.36	-	0.8 .03	-	3.5 .14	3.5 .14	14 .55	-	0.07 .15	0.10 .22

<sup>1)</sup> 无安装装置的型号信息

## 标准压力表的订购信息, 选择

<b>基本型号:</b>	波登管压力表, 卡口环外壳		<b>RCh</b>	
外壳填充:	无		无代码字母	
	甘油		<b>G</b>	
	充液式		<b>(G)</b>	
标准外壳尺寸:	外壳直径- Ø 40 (mm) (1½")		<b>40</b>	
材料:	不锈钢		<b>-3</b>	
外壳构造:	外壳/连接	螺纹	无代码字母	
	连接位置:	底部连接	无代码字母	
		背部中央连接	<b>rm</b>	
	安装装置:	面板上安装所需的前置法兰	<b>Fr</b>	
面板上安装所需的 U型卡口		<b>BFr</b>		
压力范围:	-1,200 – 0 mbar	30" hg vac. – 0		
	-1 – 0 bar			
	-1 – 0.6 bar	30" hg vac. – 15 psi		
	-1 – 1.5 bar	30" hg vac. – 30 psi		
	-1 – 3 bar	30" hg vac. – 60 psi		
	-1 – 5 bar	30" hg vac. – 100 psi		
	-1 – 9 bar	30" hg vac. – 160 psi		
	-1 – 15 bar	30" hg vac. – 200 psi		
		30" hg vac. – 300 psi		
	0 – 1 bar	0 – 15 psi		
	0 – 1.6 bar			
	0 – 2.5 bar	0 – 30 psi		
	0 – 4 bar	0 – 60 psi		
	0 – 6 bar	0 – 100 psi	e. g. <b>0-6 bar</b>	
	0 – 10 bar	0 – 160 psi		
	0 – 16 bar	0 – 200 psi		
	0 – 25 bar	0 – 300 psi		
	0 – 40 bar	0 – 600 psi		
	0 – 60 bar	0 – 800 psi		
		0 – 1,000 psi		
	0 – 100 bar	0 – 1,500 psi		
	0 – 160 bar	0 – 2,000 psi		
	0 – 250 bar	0 – 3,000 psi		
		0 – 4,000 psi		
	0 – 400 bar	0 – 5,000 psi		
	0 – 600 bar	0 – 10,000 psi		
	过程连接:	标准螺纹	1/8" NPT	1/8" NPT
选择:		G 1/8 B (1/8"BSP)	<b>G 1/8 B</b>	
		仅用于背部中央连接(rm)	1/4" NPT	1/4" NPT (连接 rm)
			G 1/4 B (1/4"BSP)	<b>G 1/4 B</b> (连接 rm)
			M 12 x 1.5	<b>M 12 x 1,5</b> (连接 rm)
选项:	见第 4 页			

示例: **RCh 40-3 rmFr, 0-6 bar, 1/8" NPT**

