

Стандартные исполнения

Общую информацию и технические характеристики (а также рабочие нагрузки / допустимые температуры) и стандартные диапазоны измерений / делений шкалы Вы найдете в обзоре 1000.

Точность (EN 837-1)

Класс точности 1,0

Класс точности 1,6 для диапазонов измерений 0-600 и 0-1000 бар

Корпус

с завальцованным электрополированным кольцом, нержавеющая сталь 1.4301

Степень защиты корпуса (EN 60 529 / IEC 529)

IP 54,

IP 65 для типа RChgG с закрытой заглушкой Blow-out

Устройство выравнивания давления

Заглушка Blow-out на корпусе сверху

Устройство соединения корпуса с атмосферой

посредством заглушки Blow-out, соединение корпуса с атмосферой для компенсации внутреннего давления необходимо для диапазонов измерений ≤ 10 бар, рекомендуется и для других диапазонов измерений, если условия эксплуатации это допускают.

Наполнитель корпуса

для типа RChgG: глицерин

Номинальный размер

80 (мм)

Детали, контактирующие с измеряемой средой

тип -3: штуцер: нержавеющая сталь 316 SS
 трубчатая пружина: нержавеющая сталь 316 L,
 аргонно-дуговая сварка,
 ≤ 60 бар простая,
 ≥ 100 бар полуторавитковая
 прокладка круглая: FPM (витон)

тип -1: штуцер: латунь
 трубчатая пружина: бронза,
 ≤ 40 бар пайка мягким
 припоем, простая,
 ≥ 60 бар пайка твердым
 припоем,
 полуторавитковая
 прокладка круглая: NBR (пербунал)

Форма корпуса

присоединение: резьбовое
 положение штуцера: радиальный,
 варианты: осевой по центру (rm)
 крепежное приспособление: без крепежного приспособления,
 варианты: крепление фланцем
 задний (Rh) / передний (Fr) или
 крепление установочными
 скобами (BFr), см. стр. 2

Диапазоны измерения (EN 837-1)

0-0,6 бар до 0-1000 бар для типа -3

0-0,6 бар до 0- 600 бар для типа -1

Присоединение к процессу

G ½ B

Стекло

безопасное многослойное для типа -3

инструментальное для типа -1

Механизм

нержавеющая сталь для типа -3

латунь / мельхиор для типа -1



Циферблат

алюминий, белого цвета, надписи черного цвета

Стрелка

алюминий, черного цвета

Категория безопасности по EN 837-1

S1 измерительные приборы с устройством выравнивания давления

Текст заказа, стандартные диапазоны измерения, варианты:

см. стр. 3 и 4

Специальные исполнения и прочие варианты

- другие присоединения к процессу - по запросу
- другие диапазоны измерения и / или специальные шкалы, например, двойная шкала bar/psi, цветные поля или сегменты, надписи на циферблате, вакуумметрическая шкала и пр.
- исполнение для хладонов с температурной шкалой
- повышенная степень защиты корпуса, например, IP 65 без наполнения корпуса - по запросу
- другие наполнители корпуса - по запросу
- тип RChgG 80-3
штуцер радиальный
для температуры окружающей среды до -40 °C
- вид присоединения радиальный на 3 часа, 9 часов, 12 часов (прочее - по запросу)
или вид установки, отличный от вертикального (90°), для исполнений без наполнителя
- исполнение по ГОСТу для России, Украины, Казахстана

Принадлежности:

см. раздел каталога 11



Sales and Export South, West, North

ARMATURENBau GmbH

Manometerstraße 5 • D-46487 Wesel - Ginderich
 Tel.: +49 (0) 28 03/91 30-0 • Fax: +49 (0) 28 03/ 10 35
 armaturenba.com • mail@armaturenba.com

Subsidiary Company, Sales and Export East

MANOTHERM Beierfeld GmbH

Am Gewerbepark 9 • D-08344 Grünhain-Beierfeld
 Tel.: +49 (0) 37 74/58-0 • Fax: +49 (0) 37 74/58-545
 manotherm.com • mail@manotherm.com

Формы корпуса, условные обозначения, размеры и вес, устройство выравнивания давления

Штуцер радиальный

Штуцер осевой по центру

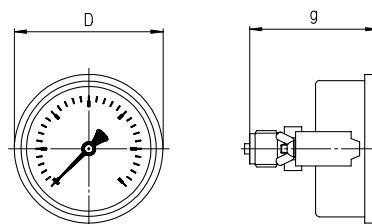
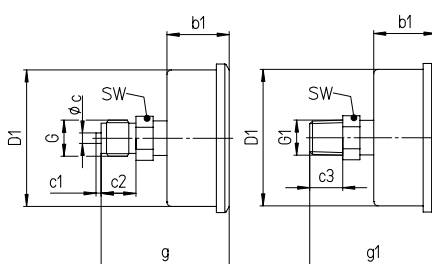
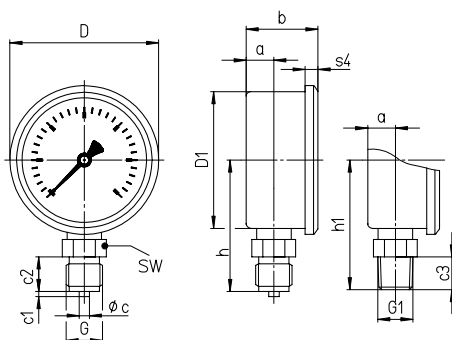
без крепежного приспособления

с крепежными скобами

(без доп. усл. обозначений)

усл. обозначение: **rm**

усл. обозначение: **rmBFr**



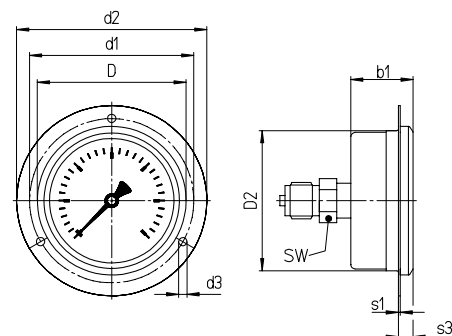
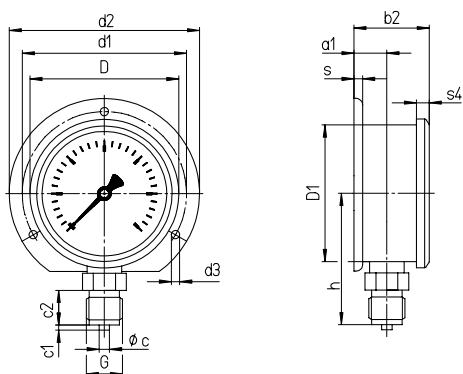
рекомендуемые размеры отверстий при монтаже на щитах для $\varnothing 81 \pm 0,5$ мм

с крепежным задним фланцем

с крепежным передним фланцем

усл. обозначение: **Rh**

усл. обозначение: **rmFr**



рекомендуемые размеры отверстий при монтаже на щитах для $\varnothing 84 \pm 0,5$ мм

Размеры (мм) и вес (кг)

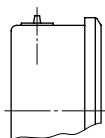
HP	D	D1	D2	a	a1	b	b1	b2	c	c1	c2	c3	d1	d2	d3	G	G1
80	86	79	81	16	19	41,5	36	44	6	3	20	19	95	110	4,8	G 1/2 B M 20 x1,5	1/2" NPT

HP	g	g1	h	h1	s	s1	s3	s4	SW	вес ¹⁾ прикл. RChg RChgG	
80	74	73	76	75	5	1	9	8	22	прикл. 0,34	прикл. 0,50

¹⁾ Размеры для исполнения без крепежного приспособления

Устройство выравнивания давления

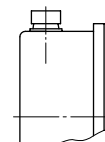
Заглушка Blow-out 19



Вариант:

тип RChgG, штуцер радиальный, rm:

Blow-out 24
(поворотный)



Текст заказа со стандартными диапазонами измерения, варианты

Основной тип:	манометр с трубчатой пружиной, корпус с завальцованным кольцом	RChg	
Наполнитель корпуса:	отсутствует	без усл. обозначений	
	глицерин исполнение под заполнение	G (G)	
Номинальный размер:	Корпус-Ø 80 (мм)	80	
Материал, контактирующий с измеряемой средой:	медный сплав	-1	
	нержавеющая сталь	-3	
Форма корпуса:	соединение корпус / штуцер на винтах	без усл. обозначений	
	штуцер:	радиальный	без усл. обозначений
		осевой по центру	rm
	крепежное приспособление:	отсутствует	без усл. обозначений
задний фланец		Rh	
передний фланец		Fr	
крепление установочными скобами		BFr	
Диапазоны измерения:	-1200 – 0 мбар		
	-0,6 – 0 бар		
	-1 – 0 бар		
	-1 – 0,6 бар		
	-1 – 1,5 бар		
	-1 – 3 бар		
	-1 – 5 бар		
	-1 – 9 бар		
	-1 – 15 бар		
	0 – 0,6 бар		
	0 – 1 бар		
	0 – 1,6 бар		
	0 – 2,5 бар		
	0 – 4 бар		
	0 – 6 бар	Пример 0-6 бар	
	0 – 10 бар		
	0 – 16 бар		
	0 – 25 бар		
	0 – 40 бар		
	0 – 60 бар		
	0 – 100 бар		
	0 – 160 бар		
	0 – 250 бар		
	0 – 400 бар		
	0 – 600 бар		
0 – 1000 бар	для типа -3		
Присоединение к процессу:	стандартная резьба G ½ B	G ½ B	
	Варианты: ½" NPT	½" NPT	
	M 20 x 1,5	M 20 x 1,5	
Варианты:	см. стр. 4		
Пример:	RChg 80-3 rmFr, 0-6 бар, G ½ B		

