

# 波登管压力表

卷曲环, 不锈钢外壳

RChg 80  
RChgG 80

## 标准型号

常规功能、测量功能(载荷极限/温度限制)和标准压力范围/刻度的信息详见型号概述1000。

### 精度(EN 837-1)

等级1.0

等级1.6 对于压力范围 0-600 和 0-1,000 bar  
(0-10,000 和 0-15,000 psi)

### 外壳

抛光卷曲环, 1.4301 (304 不锈钢)

### 外壳保护类型(EN 60 529 / IEC 529)

IP 54,

IP 65 用于卸压口封闭的型号RChgG

### 卸压装置

卸压口在外壳顶部

### 外壳透气

压力范围 < 10 bar 时, 需要通过卸压口的透气性进行内部压力补偿, 只要运行情况允许, 其他压力范围也建议使用。

### 外壳填充

型号RChgG: 甘油

### 标准外壳尺寸

80 (mm) (3")

### 浸湿零件

类型-3: 连接: 1.4571 (316 不锈钢)

波登管: 1.4571 (316 不锈钢),  
氩弧焊,  
≤ 60 bar (800 psi) C-型  
≥ 100 bar (1,500 psi) 螺线管型

O型密封圈: 氟橡胶

类型-1: 连接: 黄铜

波登管: 青铜  
≤ 40 bar (600 psi) 软焊, C-型  
≥ 60 bar (800 psi) 银钎焊, 螺线管型

O型密封圈: 丁腈橡胶

### 外壳结构

连接: 螺丝

连接位置: 底部连接,  
或背部下方连接(r) /  
背部中央连接(rm)

安装装置: 无或表面安装所需的后置法兰(Rh) /  
面板上安装所需的前置法兰(Fr),  
或面板上安装所需的U型卡口(BFr), 见第2页

### 压力范围(EN 837-1)

型号-3: 0-0.6 bar (0-10 psi) 至 0-1,000 bar (0-15,000 psi)

型号-1: 0-0.6 bar (0-10 psi) 至 0- 600 bar (0-10,000 psi)

### 过程连接

G 1/2 B (1/2" BSP)

### 仪表表面

型号-3: 夹层安全玻璃

型号-1: 仪表玻璃

### 机芯

型号-3: 不锈钢

型号-1: 黄铜/德式银



### 表盘

铝, 黑色数字, 白色背景

### 指针

铝, 黑色

### 依照 EN 837-1 的安全种类

NCS 100 (4"): S1 压力仪表具有卸压装置

## 订购信息, 标准压力范围, 选项:

见第3页和第4页

## 其他特别型号和附加选项

- 若需要可提供其他过程连接
- 其他压力范围和/或特殊刻度, 如:  
双刻度bar/psi, 有色区域, 表盘字,  
负刻度等
- 型号如冷藏仪表有温度刻度
- 提高外壳保护类型, 如: IP 65 无外壳填充,  
若需要可提供
- 若需要可提供其他外壳填充
- 型号 RChgG 80 - 3  
底部连接  
环境温度低于 -40 ° C (-40 ° F)
- 在3点钟, 9点钟或12点钟方向径向连接位置(若需要可提供其他位  
置), 或其他不含垂直安装(90°)之外的, 若需要针对以下型号可  
提供:  
对于干燥式
- GOST- 型号用于俄罗斯

## 附件

见标题目录 11



Sales and Export South, West, North

## ARMATURENB AU GmbH

Manometerstraße 5 • D-46487 Wesel - Ginderich  
Tel.: +49 (0) 28 03 / 91 30-0 • Fax: +49 (0) 28 03 / 10 35  
armaturen Bau.com • mail@armaturen Bau.com

Subsidiary Company, Sales and Export East

## MANOTHERM Beierfeld GmbH

Am Gewerbehark 9 • D-08344 Grünhain-Beierfeld  
Tel.: +49 (0) 37 74 / 58-0 • Fax: +49 (0) 37 74 / 58-545  
manotherm.com • mail@manotherm.com

1203

07/11

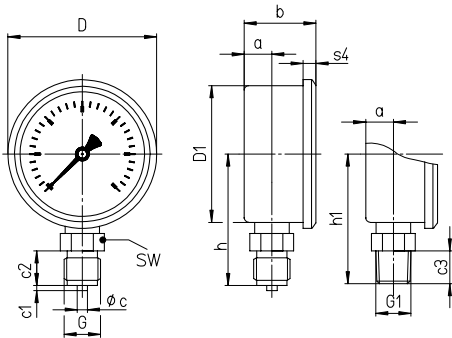
# 外壳结构, 代码字母, 尺寸数据 和重量, 卸压装置

## 底部连接

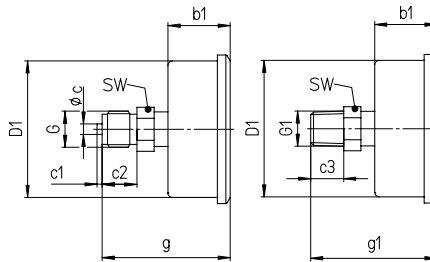
## 背部中心连接

### 无安装装置

(无附加的代码字母)

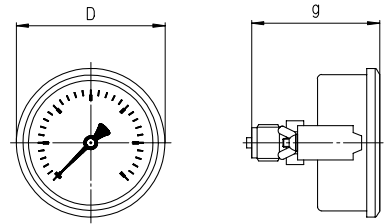


代码字母: rm



### 面板安装所需的U-型卡口

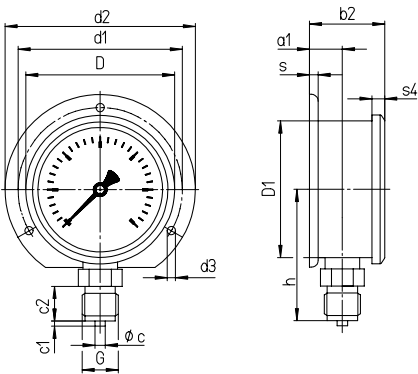
代码字母: rmBFr



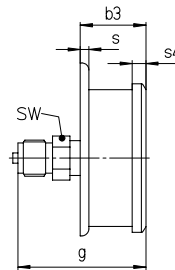
面板建议切出  $\varnothing 81 \pm 0.5 \text{ mm} (0.02")$

### 表面安装所需的后置法兰

代码字母: Rh



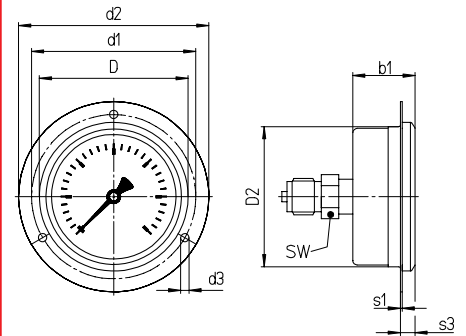
代码字母: rmRh



(若需要可提供  
但依照EN-837-1不推荐)

### 面板安装所需的前置法兰

代码字母: rmFr



面板建议切出  $\varnothing 84 \pm 0.5 \text{ mm} (0.02")$

## 尺寸数据 (mm / inches) 和重量(kg / lb)

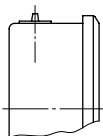
NCS	D	D1	D2	a	a1	b	b1	b2	b3	c	c1	c2	c3	d1	d2	d3	G	G1
80	86	79	81	16	19	41.5	36	44	38.5	6	3	20	19	95	110	4.8	G 1/2 B	1/2" NPT
3"	3.36	3.11	3.19	.63	.75	1.63	1.42	1.73	1.52	.24	.12	.79	.75	3.74	4.33	.19	M 20 x1,5	1/2" BSP

NCS	g	g1	h	h1	s	s1	s3	s4	SW	大约重量 <sup>1)</sup>	
										RChg	RChgG
80	74	73	76	75	5	1	9	8	22	approx. 0.34	approx. 0.50
3"	2.91	2.87	2.99	2.95	.20	.04	.35	.31	.87	0.75	1.10

<sup>1)</sup> 无安装装置的型号信息

## 卸压装置

卸压口 19



## 可选:

型号 RChg, 外壳结构, 底部连接, rm:  
卸压口 24  
(封口)

