

波登管压力表

卡口环, 不锈钢外壳, 美式外壳类型 (宽口环)

RCha
RChaG

标准型号

常规功能、测量功能 (载荷极限/温度限制) 和标准压力范围/刻度的信息详见型号概述1000。

精度 (EN 837-1)
等级1.0

外壳

宽卡口环, 抛光的 (美式外壳类型),
1.4301 (304 不锈钢)

外壳保护型号 (EN 60 529 / IEC 529)

IP 54,
IP 65 用于型号 RChaG 100 和型号 RChaG 160
(压力范围 ≥ 2.5 bar 及以上)

卸压装置

型号 RCha 卸压口在外壳背面,
1" ($\varnothing 25$ mm)
型号 RChaG 卸压口在外壳顶部

外壳透气

型号 RChaG 含卸压装置

外壳填充

型号 RChaG: 甘油

常规外壳尺寸

100, 160 (mm) (4", 6")

浸湿零件

型号-3: 连接: 1.4571 (316 不锈钢)
波登管: 1.4571 (316 不锈钢),
氩弧焊,
 ≤ 40 bar (600 psi) C-型
 ≥ 60 bar (800 psi) 螺线管型
1,600 bar (20,000 psi) NiFe合金, 螺线管型

型号-1: 连接: 黄铜

波登管: ≤ 40 bar (600 psi) 青铜, C-型, 软焊
 ≥ 60 bar (800 psi) 1.4571 (316 不锈钢),
螺线管型, 银钎焊

外壳结构

连接: 螺纹
连接位置: 底部连接,
或背部下方连接 (r)

安装装置: 无或表面安装所需的后置法兰 (Rh)/
面板上安装所需的前置法兰 (Fr) 或
面板上安装所需的U型卡口 (BFR),
见第2页

压力范围 (EN 837-1)

型号-3: 0-0.6 bar (0-10 psi) 至 0-1,600 bar (0-20,000 psi)
型号-1: 0-0.6 bar (0-10 psi) 至 0-1,000 bar (0-15,000 psi)

过程连接

G $\frac{1}{2}$ B ($\frac{1}{2}$ " BSP)

仪表表面

型号-3: 夹层安全玻璃
型号-1: 仪表玻璃

机芯

型号-3: 夹层安全玻璃
型号-1: 仪表玻璃



表盘

铝, 黑色数字, 白色背景

指针

铝, 黑色

依照 EN 837-1 的安全种类

NCS 100 (4"): S1 压力仪表具有卸压装置

订购信息, 标准压力范围, 选项:

见第3页和第4页

其他特别型号和附加选项

- 若需要可提供其他过程连接, 如: 高压连接外螺纹 (0-60 bar / 0-800 psi 和以上)
- 其他压力范围和/ 或特殊刻度, 如: 双刻度bar/psi, 有色区域, 表盘字, 负刻度等
- 型号如冷藏仪表有温度刻度 (常规外壳尺寸 100)
- 若需要外壳零件可采用1.4404 (316L不锈钢)
- 提高外壳保护类型, 如: IP 65 无外壳填充, 若需要可提供
- 若需要可提供其他外壳填充
- 型号 RChaG
若需要可提供环境温度低于 -40°C (-40°F)
我们建议环境温度在或低于 -20°C (-4°F);
型号 RChg 和 RChgG
- 若需要可提供介质温度达到 300°C (572°F),
但无外壳填充的型号
- 径向连接位置在3点钟、9点钟或12点钟方向
(若需要可提供其他位置) 或除了垂直安装 (90°) 之外的
对于干燥式
- GOST-型用于俄罗斯、乌克兰、哈萨克斯坦
- 耐酸性气体腐蚀型符合 NACE

附件

化学密封: 见标题目录 7
其他附件: 见标题目录 11



Sales and Export South, West, North

ARMATURENBAU GmbH

Manometerstraße 5 • D-46487 Wesel - Ginderich
Tel.: +49 (0) 28 03 / 91 30-0 • Fax: +49 (0) 28 03 / 10 35
armaturenbau.com • mail@armaturenbau.com

Subsidiary Company, Sales and Export East

MANOTHERM Beierfeld GmbH

Am Gewerbepark 9 • D-08344 Grünhain-Beierfeld
Tel.: +49 (0) 37 74 / 58-0 • Fax: +49 (0) 37 74 / 58-545
manotherm.com • mail@manotherm.com

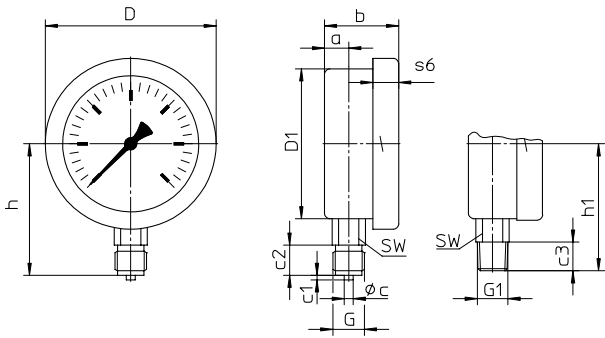
1200
07/11

外壳结构, 代码字母, 尺寸数据 和重量, 卸压装置

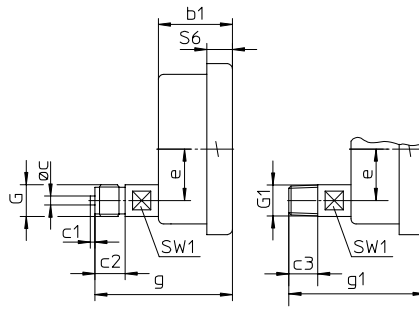
底部连接 背部下方连接

无安装装置

(无附加的代码字母)

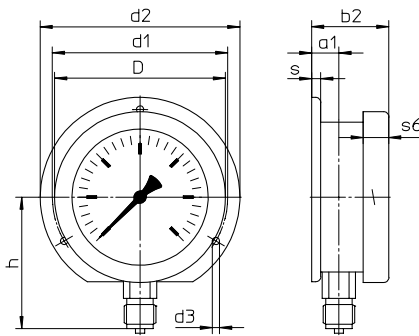


代码字母: r

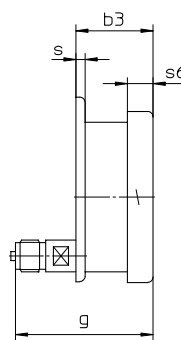


表面安装所需的后置法兰

代码字母: Rh



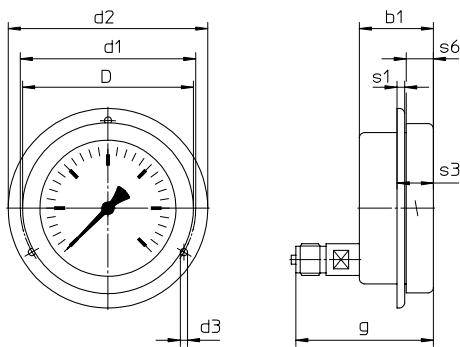
代码字母: rRh



(若需要可提供, 但依照EN-837-1不推荐)

面板安装所需的前置法兰

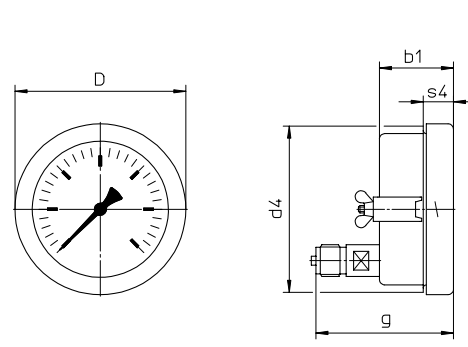
代码字母: rFr



面板建议切出: NCS 100 (4") \varnothing 102 \pm 0.5 mm (0.02")
NCS 160 (6") \varnothing 162 \pm 0.5 mm (0.02")

面板安装所需的U-型卡口

代码字母: rBFr



面板建议切出: NCS 100 (4") \varnothing 102 \pm 0.5 mm (0.02")
NCS 160 (6") \varnothing 162 \pm 0.5 mm (0.02")

尺寸数据 (mm / inches) 和重量(kg / lb)

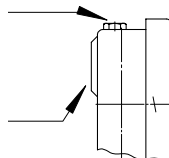
NCS	a	a1	b	b1	b2	b3	c	c1	c2	c3	D	D1	d1	d2	d3	d4	e	G	G1	g	g1	h \pm 1	h1 \pm 1	s	s1
100 4"	.63	.71	1.93	1.93	2.01	2.01	.24	.12	.79	.75	4.45	3.9	4.57	5.2	.19	4.33	1.34	G 1/2" B 1/2" BSP M 20x1.5	1/2" NPT	91 3.58	90 3.54	87 3.43	84 3.31	6 .24	4 .16
160 6"	.63	.71	1.97	1.97	2.05	2.05	.24	.12	.79	.75	6.82	6.26	7.01	7.72	.23	6.69	1.34	G 1/2" B 1/2" BSP M 20x1.5	1/2" NPT	92 3.62	91 3.58	115 4.53	114 4.49	6 .24	3 .12

卸压装置

型号 RChaG 的卸压装置

压力范围 \leq 1.6 bar (23.20 psi) 5号卸压装置
 \geq 2.5 bar (30 psi) 3号卸压装置

卸压口
型号 Rcha \varnothing 1" (25mm)



s3	s4	s6	SW	W1	大约重量 ¹⁾	
					RCha	RChaG
24	20	17	2	17	0.55	0.85
.94	.79	.67	.08	.67	1.2	1.9
24	22	19	22	17	1.00	1.85
.94	.87	.75	.87	.67	2.2	4.1

¹⁾ 无安装装置的型号信息

标准压力表的订购信息, 选择

基本型号:	波登管压力表, 卡口环外壳		RCha
外壳填充:	无		无代码字母
	甘油		G
	可充液式		(G)
标准外壳尺寸:	外壳直径-Ø 100,160 (mm) (4", 6")		100, 160
材料:	铜合金		-1
	不锈钢		-3
	Monel合金, 0-0.6 bar (10 psi)至 0-1,000 bar (15,000 psi), 不锈钢机芯, 夹层安全玻璃, 波登管, Monel合金, 氩弧焊, ≤ 40 bar (0-600 psi)c-型, ≥ 60 bar (1,000 psi) 螺线管型, 底部连接, 选项r		-6
外壳构造:	外壳/连接	螺纹	无代码字母
	连接位置:	底部连接	无代码字母
		背部下方连接	r
	安装装置:	无	
表面安装所需的后置法兰		Rh	
面板上安装所需的前置法兰		Fr	
	面板上安装所需的 U型卡口		BFr
压力范围:	-1,200 – 0 mbar	30" Hg vac. – 0	
	-0.6 – 0 bar		
	-1 – 0 bar		
	-1 – 0.6 bar	30" Hg vac. – 15 psi	
	-1 – 1.5 bar	30" Hg vac. – 30 psi	
	-1 – 3 bar	30" Hg vac. – 60 psi	
	-1 – 5 bar	30" Hg vac. – 100 psi	
	-1 – 9 bar	30" Hg vac. – 160 psi	
	-1 – 15 bar	30" Hg vac. – 200 psi	
	0 – 0.6 bar	0 – 10 psi	
	0 – 1 bar	0 – 15 psi	
	0 – 1.6 bar		
	0 – 2.5 bar	0 – 30 psi	
	0 – 4 bar	0 – 60 psi	
	0 – 6 bar	0 – 100 psi	比如: 0-6 bar
	0 – 10 bar	0 – 160 psi	
	0 – 16 bar	0 – 200 psi	
	0 – 25 bar	0 – 300 psi	
	0 – 40 bar	0 – 600 psi	
	0 – 60 bar	0 – 800 psi	
	0 – 100 bar	0 – 1,500 psi	
	0 – 160 bar	0 – 2,000 psi	
	0 – 250 bar	0 – 3,000 psi	
	0 – 400 bar	0 – 5,000 psi	
	0 – 600 bar	0 – 10,000 psi	
	0 – 1,000 bar	0 – 15,000 psi	
	0 – 1,600 bar 型号 -3	0 – 20,000 psi	
过程连接:	标准螺纹	G ½ B (½"BSP)	G ½ B
	选择:	½" NPT	½" NPT
		M 20x1.5	M 20 x 1,5
		G ¼ B (¼"BSP)	G ¼ B
		¼" NPT	¼" NPT
		M 12x1.5	
		高压连接内螺纹 (0-60 bar 及以上)	
	对于 ¼"管, 带 60° 锥		
	M16 x 1.5	HD-Anschluss M 16x1,5	
	9/16" - 18 UNF	HD-Anschluss 9/16"-18 UNF	
选项:	见第 4 页		
示例:	RCha 100-3 rFr, 0-6 bar, G ½ B		

关于订购信息进一步的选择

基本型号: 波登管压力表, 卡口环外壳		RCha
型号代码		见第 3 页
选项:	可调试指针, 铝 红色标识 在表盘上	
静止的红色指针	在表盘上 带滑环时可调节	
静止的红色指针	黄铜调节机制, 镀镍的 丙烯酸树脂玻璃制成的凸窗, 带螺纹的 可外部调节 可拆式调节器 不可拆式调节器	
静止的红色指针	不锈钢调节机制 丙烯酸树脂玻璃制成的凸窗, 带螺纹的 可外部调节 可拆式调节器 不可拆式调节器	
最小或最大限值的拖移式指针 2.5 bar (30 psi) 和以上	黄铜调节机制 镀镍的 丙烯酸树脂玻璃制成的凸窗, 带螺纹的 可外部调节 可拆式调节器 不可拆式调节器	
	不锈钢调节机制 丙烯酸树脂玻璃制成的凸窗, 带螺纹的 可外部调节 可拆式调节器 不可拆式调节器	
气压控制器 0.2-1bar, 刻度 0-100%		线形 方形
精度等级指示 2A (+ 0.5%) 根据 ASME B 40.1 特殊调节 (刻度值=特殊值, 例如 100 KN =8.735 bar)		(目前订购需要提供代码信息)
观察窗	型号-1: 夹层安全玻璃 ²⁾ 丙烯酸树脂玻璃 (PMMA) 聚碳酸酯 (PC) ²⁾	
机芯	型号-1 (标准型号-3和-6): 不锈钢机芯, 有机硅阻尼黄铜/聚醛	
外壳透气型号 22, 用于户外安装		
外壳抛光		
测量单元的密度检查	对于型号-3和-6, 氦气泄露检查至 10 ⁻⁹ mbar l/s	
浸湿零件, 不含油脂和油, 浸湿零件, 不含 油脂和油, 达 0-600bar ²⁾ (0-10,000 psi)	在干燥空气中调节 < 250 bar (3,000 psi), 在蒸馏水中调节直到 ≥ 400 bar (5,000 psi), 表盘标记: 符号取消了油后可高达 0-600bar (0-10,000 psi)	
氧气型号, 达到 0-600 bar ³⁾ (0-10,000 psi)	不含油脂和油, 另将限流器旋入在入口上, 孔径 Ø 0.3 mm (0.01"), 表盘标记: 氧气 无符合 EN 837-1 ⁴⁾ 的型号	
不含硅酮型号		
将限流器旋入 压力表入口上 材料: 按过程连接黄 铜、不锈钢 或 Monel 合金	孔径 Ø 0.8 mm (0.03") 孔径 Ø 0.6 mm (0.02") (不是 Monel 合金) 孔径 Ø 0.3 mm (0.01") (不是 Monel 合金)	
测量点标识	不锈钢标牌 12mm x 55mm (0.47" x 2.17"), 吊挂或在外壳表面粘贴	
爆燃体积保护装置, 适配接头 FS	根据 DS11001 版本 5	

特别型号: 请清楚地描述您的需求

¹⁾ 压力范围 < 10,000 psi

²⁾ 不是静止指针和 可拖移指针

³⁾ 对于无外壳填充的仪表

⁴⁾ 与氧气型号有关的 EN 837-1 需要安全等级 S3

技术改变, 材料更换和错误除外