

# Манометры с трубчатой пружиной

корпус из стали, со стеклом на защелке

RE

100 – 1

## Применение

Манометры с трубчатой пружиной типа RE предназначены для измерения избыточного и вакуумметрического давления жидких или газообразных сред, неагрессивных к Ms/Cu - сплавам.

## Стандартные исполнения

Информацию по общим техническим и метрологическим характеристикам (в т. ч. предельные нагрузки/устойчивость к воздействию температур) и стандартные диапазоны измерения/цену деления шкалы Вы найдете в Обзоре 1000.

### Точность (DIN EN 837-1)

класс 1,6

класс 2,5 для диапазона измерения 0 – 0,6 бар и 0 – 600 бар

### Корпус

листовая сталь, черного цвета

### Номинальный размер

100 мм

### Детали, контактирующие с измеряемой средой

штуцер: латунь

трубчатая пружина: бронза

≤ 40 бар простая, пайка мягким припоем

≥ 60 бар полуторавитковая

пайка твердым припоем

### Конструкция корпуса

соединение со штуцером: на винтах

штуцер: радиальный

### Диапазоны измерения (DIN EN 837-1)

0 – 0,6 бар до 0 – 600 бар

также вакуумметрические и мановакуумметрические диапазоны измерения

### Присоединение к процессу

G ½ B

### Стекло

поликарбонат, на защелке

### Механизм

латунь/мельхиор

### Циферблат

алюминий, белого цвета, надписи черного цвета

### Стрелка

алюминий, черного цвета

контрольная красная стрелка на циферблате, переставляемая при снятии стекла



## Текст заказа, стандартные диапазоны измерения, опции

см. стр. 3

## Специальные исполнения и прочие опции

другие присоединения к процессу - по запросу

## Принадлежности

см. раздел каталога 11



Sales and Export South, West, North

**ARMATURENBAU GmbH**

Manometerstraße 5 • D – 46487 Wesel-Ginderich  
Tel.: +49 2803 9130 – 0 • Fax: +49 2803 1035  
www.armaturenbau.com • mail@armaturenbau.com

Subsidiary Company, Sales and Export East

**MANOTHERM Beierfeld GmbH**

Am Gewerbepark 9 • D – 08344 Grünhain-Beierfeld  
Tel.: +49 3774 58 – 0 • Fax: +49 3774 58 – 545  
www.manotherm.com • mail@manotherm.com

**1120**

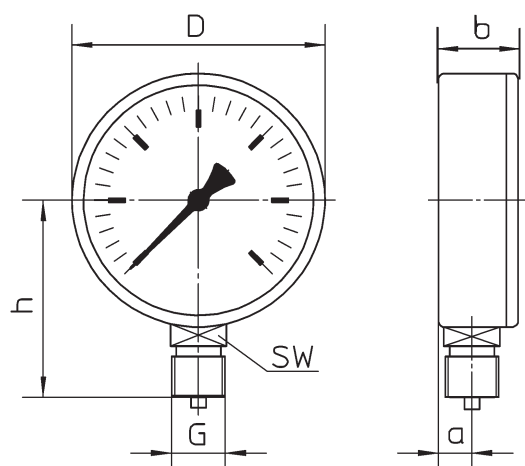
04/18

## Конструкция корпуса, условные обозначения, размеры и масса

### Штуцер радиальный

без крепежного приспособления

(без доп. усл. обозначений)



### Размеры (мм) и масса (кг)

НР	a	b	D	G	h	SW	масса (прибл.)
100	11	31	99	G½B	78	22	0,37

# Текст заказа

Основной тип: манометр с трубчатой пружиной		RE
<b>Наполнитель корпуса:</b>	отсутствует	без усл. обозначений
<b>Номинальный размер:</b>	Ø корпуса 100 мм	<b>100</b>
<b>Материал, контактирующий с измеряемой средой:</b>	медный сплав	<b>- 1</b>
<b>Конструкция корпуса:</b>	соединение корпус / штуцер	на винтах
	штуцер	радиальный
	крепежное приспособление	отсутствует
<b>Диапазоны измерения:</b>	-0,6 / 0 бар	
	-1 / 0 бар	
	-1 / +0,6 бар	
	-1 / +1,5 бар	
	-1 / +3 бар	
	-1 / +5 бар	
	-1 / +9 бар	
	-1 / +15 бар	
	0 - 0,6 бар	
	0 - 1 бар	
	0 - 1,6 бар	
	0 - 2,5 бар	
	0 - 4 бар	
	0 - 6 бар	<b>напр., 0 - 6 бар</b>
	0 - 10 бар	
	0 - 16 бар	
	0 - 25 бар	
	0 - 40 бар	
	0 - 60 бар	
	0 - 100 бар	
	0 - 160 бар	
	0 - 250 бар	
	0 - 400 бар	
0 - 600 бар		
<b>Присоединение к процессу:</b>	стандартная резьба G ½B	<b>G ½B</b>
<b>Пример:</b>	<b>RE 100 - 1, 0 - 6 бар, G ½B</b>	

© 2018 ARMATURENBAU GmbH и MANOTHERM Beierfeld GmbH. Мы оставляем за собой право на технические изменения, замену материала, возможные опечатки. Перевод немецкого проспекта каталога на русский язык.