

Rohrfeder-Manometer

Stahlgehäuse

mit eingeclipster Acrylglascheibe

Kl. 1,6

NG 100

Typ **RE**

Dieses Datenblatt enthält alle wesentlichen Einzelheiten der lieferbaren Ausführungen Typ RE mit Angaben zum Bestelltext.

Die Rohrfeder-Manometer vom Typ RE eignen sich zur Messung von positivem und negativem Überdruck bei flüssigen oder gasförmigen Messstoffen, die Ms/Cu-Legierungen nicht angreifen.

Nenngröße
100

Genauigkeit (EN 837-1)

Klasse 1,6 (Anzeige­genauigkeit besser als $\pm 1,6\%$ vom Skal­en­endwert)

Anzeigebereiche (EN 837-1)

0-0,6 bis 0-600 bar
auch Vakuum- und Mano-Vakuummessbereiche

Verwendungsbereiche

bei ruhender Belastung: 75% vom Skal­en­endwert
bei dynamischer Belastung: 65% vom Skal­en­endwert
Überlast: Skal­en­endwert

Temperaturbeständigkeit

Umgebungstemperatur: -40 / +60 °C
Messstofftemperatur: max. +60 °C

Standardausführung

Anschluss

unten Messing

Anschlussgewinde

G ½ B nach ISO 228 -1

Rohrfeder

- bis 40 bar = Bronze, Kreisform, Weichlötung
- ab 60 bar = Bronze, Schraubenform, Hartlötung

Zeigerwerk

Messing / Neusilber

Zifferblatt

Aluminium weiß, Skalierung schwarz

Zeiger

Aluminium schwarz

roter Markenzeiger auf der Skala,
einstellbar nach Abnahme der Scheibe

Gehäuse

Stahlblech schwarz

Sichtscheibe

Polycarbonat eingeclipst

Sonderausführungen u.a.

- Anschlussgewinde M 20 x 1,5
- andere auf Anfrage

Allgemeine Informationen über Vorzüge, Verwendung, messtechnische Eigenschaften und Anzeigebereiche aller lieferbaren Typen von Rohrfeder-Manometern Kl. 1,0 und 1,6 finden Sie in der **Übersicht 1000**.



Bestellangaben (Typenaufbau):

Für ab Lager (freibleibend!) lieferbare Ausführungen mit Anschluss G ½ B unten genügt die Angabe der Lager-Bestellnummer:

Messbereiche in bar	Lager-Bestell- nummer:
-1 - 0	L-641002
-1 / + 1,5	L-641004
-1 / + 9	L-641007
-1 / +15	L-641008
0 - 0,6	L-641009
0 - 1	L-641010
0 - 1,6	L-641011
0 - 2,5	L-641012
0 - 4	L-641013
0 - 6	L-641014
0 - 10	L-641015
0 - 16	L-641016
0 - 25	L-641017
0 - 40	L-641018
0 - 60	L-641019
0 - 100	L-641020
0 - 160	L-641021
0 - 400	L-641023
0 - 600	L-641024

Sonderausführungen oder nicht ab Lager lieferbare Messbereiche bestellen Sie mit folgenden Angaben:

Grundtyp: **RE 100**

Bestellkennzahl
für Material der mess-
stoffberührten Teile:

Messing/Bronze = - 1

Anzeigebereich: nach EN 837-1, z.B. **0-250 bar**

Anschlussgewinde: **G ½ B** (= Standard)
oder andere (siehe links)

Sonderheiten: (siehe links)

Beispiele für Bestelltexte:

- RE 100-1, -1/+3 bar, G ½ B
- RE 100-1, -1/+9 bar, M 20x1,5



ARMATURENBAU GmbH

Manometerstraße 5 • D-46487 Wesel - Ginderich
Tel.: (0 28 03) 91 30-0 • Fax: (0 28 03) 10 35
armaturenbau.de • mail@armaturenbau.de



Tochterfirma und Vertrieb Ost

MANOTHERM Beierfeld GmbH

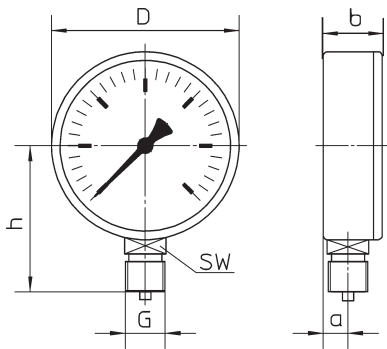
Am Gewer­be­park 9 • D-08344 Grün­hain-Beierfeld
Tel.: (0 37 74) 58-0 • Fax: (0 37 74) 58-545
manotherm.de • mail@manotherm.de

1120
6/05

Gehäusebauform, Maße und Masse

Anschluss unten

(= ohne zusätzlichen Bestell-Kennbuchstaben)



Maße (mm) und Masse (kg)

NG	a	b	D	G	h	SW	Masse (ca.)
100	11	31	99	G ½ B	78	22	0,37

Unsere Geräte werden ständig weiterentwickelt, daher Änderungen vorbehalten.